

Aluminium buitenluchtroosters	2	Druppelvangers	39
Type BA-50	2	Type DV-225/AL	39
Meerprijzen	3	Meerprijzen	40
Type BA-70	4	Type DV-325/AL	41
Meerprijzen	5	Meerprijzen	42
Doorsteekveilige roosters	6	Kleppenregisters	43
Type DVA-30	6	Type JKG-1	43
Meerprijzen	7	Meerprijzen	44
Afsluitbare aluminium buitenluchtroosters	8	Type JKK-2	45
Type BAV-70	8	Meerprijzen	46
Meerprijzen	9	Type JKK-4	47
Stalen buitenluchtroosters	10	Meerprijzen	48
Type BV-50	10	Zelfsluitende kleppen	49
Meerprijzen	11	Type ZK-1	49
Type BV-70	12	Meerprijzen	50
Meerprijzen	13	Type ZK-2	51
Roosterdeuren	14	Meerprijzen	52
Type BDE-50	14	Luchtfilters	53
Meerprijzen	15	Type ZF-1	53
Type BDE-70	16	Type ZF-1K	54
Meerprijzen	17	Coulissengeluidempers	55
Type BDD-50	18-19	Type GD-100	55-56
Meerprijzen	20	Meerprijzen	57
Type BDD-70	21-22	Type GD-100R	58-59
Meerprijzen	23	Meerprijzen	60
Dakkappen	24	Type GD-200	61-62
Type DK-2	24	Meerprijzen	63
Meerprijzen	25	Type GD-200R	64-65
Type DK-2 verzonken	26	Meerprijzen	66
Meerprijzen	27	Geluidabsorberende coulissen	67
Type DK-3	28	Type K-100	67
Meerprijzen	29	Type K-200	67
Type DK-2/3	30	Meerprijzen	68
Dakopstanden	31	Geluidabsorberende coulissen	69
Type DOS\AL	31	Type KR-100	69
Meerprijzen	32	Type KR-200	69
Dakkap hellende daken	33	Meerprijzen	70
Type DK2 VP /VL /VB	33	Ronde geluidempers	71
Type BV70 VP	34	Type GR	71
Schachtkappen	35	Type GRK	71
Type SK-1	35	Meerprijzen	72
Meerprijzen	36	Appendix (Toepasselijke voorwaarden)	73
Geluiddempende buitenluchtroosters	37	Metaalunievoorwaarden	74
Type GDBV-140/45	37		
Meerprijzen	38		

Aluminium buitenluchtroosters

Type BA-50

Uitvoering:

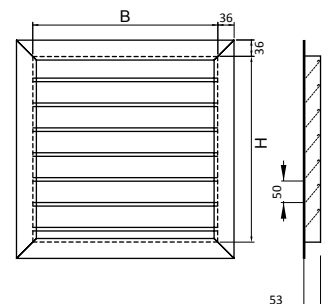
De flenzen en schoepen zijn vervaardigd uit geëxtrudeerde aluminium profielen (Kwaliteit EN-AW 6060T66 F22).

Als nabehandeling zijn de buitenluchtroosters naturel geanodiseerd met een laagdikte van 15 micrometer, volgens V.O.M.

Het buitenluchtrooster is compleet met een gegalvaniseerd gaasrooster (maaswijdte 12,7 x 12,7 mm, draaddikte 1 mm).

De flenzen zijn standaard ongeboord.

- Het rooster wordt voorzien van een deling als de breedte en de hoogtemaat groter is dan 2200 mm (bij gepoedercoate roosters groter dan 2000 mm).
- Het rooster wordt voorzien van een deling als de breedte of hoogtemaat groter is dan 2800 mm.
- Sparingsmaat: B+15 mm, H+ 15 mm.



Hoogte H in mm inwendig	Breedte B in mm inwendig													
	200	400	600	800	1000	1200	1400	1600	1800	2000	2200	2400	2600	2800
100	136	155	176	199	221	245	269	294	319	343	370	395	420	447
200	143	164	187	211	236	262	287	313	341	367	395	421	450	478
300	157	180	206	233	260	289	318	348	379	409	439	470	502	533
400	174	200	230	260	293	326	358	392	426	462	497	532	567	604
500	194	224	258	293	330	367	405	444	483	523	563	604	644	685
600	216	250	289	330	372	415	458	503	547	592	639	685	732	779
700	240	279	325	370	418	467	516	567	618	669	722	774	828	880
800	268	312	361	414	468	523	579	636	694	752	811	870	931	991
900	296	346	401	460	521	582	646	711	775	840	907	974	1.041	1.109
1000	326	381	444	509	577	646	717	789	862	935	1.009	1.083	1.158	1.234
1100	358	420	489	562	636	714	792	872	952	1.034	1.116	1.199	1.282	1.366
1200	391	459	536	616	699	785	870	958	1.048	1.137	1.228	1.319	1.411	1.504
1300	426	501	585	673	765	858	952	1.049	1.147	1.245	1.345	1.445	1.547	1.649
1400	463	545	636	733	833	935	1.038	1.143	1.250	1.358	1.467	1.577	1.688	1.800
1500	499	589	689	794	903	1.014	1.127	1.241	1.357	1.474	1.594	1.713	1.834	1.956
1600	538	635	743	858	975	1.096	1.218	1.342	1.468	1.595	1.724	1.854	1.985	2.117
1700	579	683	800	923	1.050	1.180	1.312	1.446	1.582	1.719	1.859	1.999	2.141	2.283
1800	620	732	859	991	1.127	1.267	1.410	1.553	1.700	1.848	1.997	2.148	2.300	2.454
1900	663	782	918	1.060	1.207	1.357	1.509	1.664	1.821	1.980	2.141	2.302	2.465	2.630
2000	706	835	980	1.132	1.288	1.449	1.612	1.777	1.946	2.116	2.287	2.460	2.634	2.810
2100	751	888	1.043	1.205	1.372	1.543	1.717	1.894	2.073	2.254	2.438	2.621	2.807	2.995
2200	796	942	1.107	1.279	1.458	1.639	1.825	2.012	2.204	2.396	2.591	2.787	2.985	3.185
2300	843	997	1.172	1.356	1.545	1.738	1.934	2.134	2.337	2.541	2.748			
2400	891	1.055	1.240	1.434	1.634	1.839	2.048	2.259	2.473	2.689	2.909			
2500	940	1.113	1.308	1.514	1.726	1.942	2.162	2.386	2.612	2.841	3.073			
2600	990	1.172	1.379	1.595	1.819	2.046	2.279	2.514	2.753	2.996	3.240			
2700	1.040	1.233	1.450	1.678	1.913	2.153	2.399	2.646	2.898	3.153	3.410			
2800	1.092	1.294	1.523	1.762	2.010	2.263	2.519	2.781	3.045	3.313	3.583			

Voor tussenliggende maten geldt de prijs van de eerst opvolgende maat.

Voor afwijkende nabehandelingen en modellen gelden meerprijzen, zie volgende pagina.

Meerprijzen

Nabehandeling	• 1-laags poedercoating middels polyester poeder, T.G.I.C. vrij. RAL-kleur bij bestelling opgeven (excl. metallic en parelmoer kleuren).	
	Bij een breedte x hoogte kleiner dan 0,38 m ²	€ 84,- / rooster
	Bij een breedte x hoogte groter dan 0,38 m ²	€ 231,- / m ²
	• 2-laags poedercoating.	
	Bij een breedte x hoogte kleiner dan 0,38 m ²	€ 105,- / rooster
	Bij een breedte x hoogte groter dan 0,38 m ²	€ 289,- / m ²
Flenzen	• Standaard boring.	€ 1,05 / gat
	• Boring volgens opgave.	€ 2,20 / gat
	• Flenzen opgedikt naar glasdikte.	€ 23,- / meter (min. € 46,-)
Combinaties	• Druppelvanger.	op aanvraag
	• Kleppenregister.	op aanvraag
	• Zelfsluitende klep.	op aanvraag
	• (Vlak-) filter.	op aanvraag
	• Fire block.	op aanvraag
Afwijkende modellen		op aanvraag
Delingen	• Breedtedeling.	€ 89,- / deling
	• Hoogtedeling.	€ 110,- / deling
Extra's	• Afwijkend gaastype.	op aanvraag
	• Blindplaten aan de achterzijde.	€ 79,- / m ² (min. € 35,-)
	• Schermplaat voor muurbevestiging (inclusief afstandssteunen).	€ 210,- / m ² (min. € 110,-)
	• Bevestigingsstrippen aan de achterzijde.	€ 6,30 / stuk
	• InmetSELraam IR-A.	op aanvraag

Aluminium buitenluchtroosters

Type BA-70

Uitvoering:

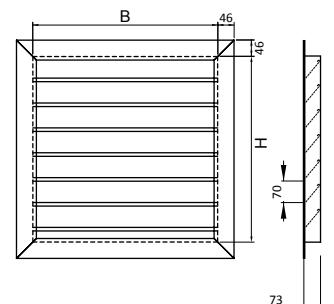
De flenzen en schoepen zijn vervaardigd uit geëxtrudeerde aluminium profielen (Kwaliteit EN-AW 6060T66 F22).

Als nabehandeling zijn de buitenluchtroosters naturel geanodiseerd met een laagdikte van 15 micrometer volgens V.O.M.

Het buitenluchtrooster is compleet met een gegalvaniseerd gaasrooster (maaswijdte 12,7 x 12,7 mm draaddikte 1 mm).

De flenzen zijn standaard ongeboord.

- Het rooster wordt voorzien van een deling als de breedte en de hoogtemaat groter is dan 2200 mm. (bij gepoedercoate roosters groter dan 2000 mm).
- Het rooster wordt voorzien van een deling als de breedte of hoogtemaat groter is dan 2800 mm.
- Sparingsmaat: B+15 mm, H+15 mm.



Hoogte H in mm inwendig	Breedte B in mm inwendig													
	200	400	600	800	1000	1200	1400	1600	1800	2000	2200	2400	2600	2800
100	145	162	182	205	229	253	278	303	330	356	382	410	438	467
200	155	174	196	220	245	272	299	327	355	384	413	443	473	503
300	170	190	216	243	272	301	332	362	395	426	460	493	527	561
400	187	211	240	270	303	337	371	406	441	479	516	553	591	630
500	208	235	267	302	338	376	415	455	496	537	579	621	664	708
600	230	260	297	336	377	420	463	508	553	600	648	696	745	794
700	254	288	328	372	419	467	516	566	616	669	722	776	830	885
800	279	317	362	411	463	516	570	626	683	741	800	860	921	982
900	306	347	397	452	508	567	628	689	753	818	883	948	1.016	1.084
1000	333	380	435	494	557	621	688	756	826	897	968	1.041	1.116	1.190
1100	362	413	473	538	607	678	751	826	902	980	1.058	1.138	1.219	1.301
1200	392	448	513	585	659	737	816	898	981	1.065	1.151	1.238	1.326	1.415
1300	424	483	555	631	713	797	883	971	1.062	1.153	1.246	1.341	1.436	1.533
1400	455	519	597	680	768	859	952	1.048	1.146	1.244	1.346	1.448	1.551	1.655
1500	488	557	640	731	825	923	1.024	1.126	1.231	1.338	1.446	1.557	1.668	1.781
1600	521	596	685	782	883	989	1.096	1.206	1.319	1.434	1.551	1.668	1.789	1.909
1700	556	635	731	835	943	1.055	1.171	1.289	1.409	1.532	1.656	1.783	1.911	2.040
1800	591	675	779	888	1.004	1.123	1.246	1.372	1.502	1.633	1.765	1.900	2.036	2.175
1900	626	717	826	943	1.067	1.194	1.324	1.459	1.595	1.734	1.877	2.020	2.165	2.312
2000	663	758	874	999	1.129	1.264	1.404	1.546	1.692	1.839	1.989	2.142	2.295	2.451
2100	701	801	924	1.057	1.194	1.337	1.484	1.635	1.789	1.946	2.104	2.265	2.429	2.594
2200	738	845	975	1.114	1.260	1.411	1.567	1.726	1.888	2.054	2.221	2.392	2.565	2.738
2300	776	889	1.026	1.172	1.327	1.487	1.650	1.817	1.990	2.163	2.341			
2400	815	935	1.078	1.233	1.395	1.562	1.734	1.912	2.092	2.275	2.461			
2500	855	980	1.131	1.293	1.464	1.640	1.821	2.007	2.196	2.388	2.585			
2600	896	1.026	1.185	1.355	1.533	1.718	1.908	2.103	2.302	2.504	2.709			
2700	936	1.074	1.239	1.418	1.605	1.799	1.997	2.201	2.409	2.621	2.836			
2800	977	1.122	1.294	1.480	1.677	1.879	2.087	2.300	2.518	2.739	2.965			

Voor tussenliggende maten geldt de prijs van de eerst opvolgende maat.

Voor afwijkende nabehandelingen en modellen gelden meerprijzen, zie volgende pagina.

Meerprijzen

Nabehandeling	• 1-laags poedercoating middels polyester poeder, T.G.I.C. vrij. RAL-kleur bij bestelling opgeven (excl. metallic en parelmoer kleuren).	
	Bij een breedte x hoogte kleiner dan 0,38 m ²	€ 84,- / rooster
	Bij een breedte x hoogte groter dan 0,38 m ²	€ 231,- / m ²
	• 2-laags poedercoating.	
	Bij een breedte x hoogte kleiner dan 0,38 m ²	€ 105,- / rooster
	Bij een breedte x hoogte groter dan 0,38 m ²	€ 289,- / m ²
Flenzen	• Standaard boring.	€ 1,05 / gat
	• Boring volgens opgave.	€ 2,20 / gat
	• Flenzen opgedikt naar glasdikte.	€ 23,- / meter (min. € 46,-)
Combinaties	• Druppelvanger.	op aanvraag
	• Kleppenregister.	op aanvraag
	• Zelfsluitende klep.	op aanvraag
	• (Vlak-) filter.	op aanvraag
	• Fire block.	op aanvraag
Afwijkende modellen		op aanvraag
Delingen	• Breedtedeling.	€ 89,- / deling
	• Hoogtedeling.	€ 110,- / deling
Extra's	• Afwijkend gaastype.	op aanvraag
	• Blindplaten aan de achterzijde.	€ 79,- / m ² (min. € 35,-)
	• Schermplaat voor muurbevestiging (inclusief afstandssteunen).	€ 210,- / m ² (min. € 110,-)
	• Bevestigingsstrippen aan de achterzijde.	€ 6,30 / stuk
	• Inmetselraam IR-A.	op aanvraag

Doorsteekveilige roosters

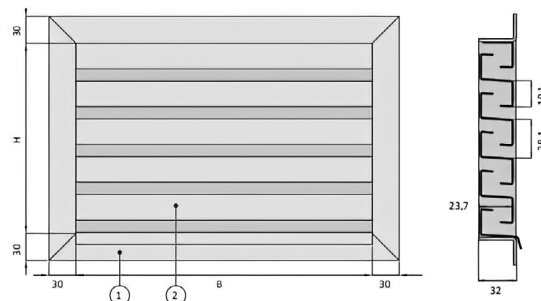
Type DVA-30

Uitvoering:

De schoepen zijn ontworpen om doorsteken met voorwerpen te voorkomen.

De flenzen en schoepen zijn vervaardigd uit aluminium EN AW-5754 H12/H22.

De flensrand is standaard ongeboord.



- Het rooster wordt voorzien van een deling als de breedte of hoogtemaat groter is dan 2000 mm.
- Sparringsmaat: B+15 mm, H+ 15 mm.

Hoogte H in mm inwendig	Breedte B in mm inwendig													
	200	400	600	800	1000	1200	1400	1600	1800	2000	2200	2400	2600	2800
100	188	214	244	274	306	338	372	406	441	474	510	545	580	616
200	198	226	258	292	327	361	396	433	470	507	545	582	622	659
300	217	249	285	321	359	399	439	481	522	564	606	649	692	735
400	239	276	318	359	404	449	495	542	588	636	686	734	782	833
500	268	309	356	404	455	507	559	612	666	721	777	833	888	945
600	298	345	399	455	513	572	631	694	755	817	881	945	1.009	1.073
700	332	385	447	510	576	644	711	782	852	923	995	1.067	1.141	1.214
800	370	431	498	571	646	721	798	878	958	1.037	1.118	1.200	1.283	1.366
900	407	477	553	635	718	803	891	980	1.068	1.158	1.251	1.342	1.435	1.530
1000	449	526	612	702	796	891	989	1.088	1.188	1.288	1.391	1.493	1.597	1.701
1100	495	580	675	775	878	985	1.093	1.202	1.313	1.426	1.538	1.653	1.767	1.883
1200	540	633	739	849	964	1.083	1.200	1.321	1.445	1.568	1.693	1.819	1.946	2.074
1300	588	691	806	928	1.054	1.182	1.313	1.446	1.581	1.717	1.853	1.992	2.133	2.273
1400	638	751	878	1.011	1.148	1.288	1.430	1.576	1.723	1.872	2.021	2.175	2.327	2.481
1500	689	812	950	1.094	1.245	1.398	1.554	1.712	1.871	2.032	2.197	2.361	2.528	2.696
1600	742	876	1.025	1.182	1.344	1.510	1.679	1.850	2.023	2.199	2.377	2.556	2.736	2.918
1700	798	942	1.103	1.273	1.448	1.626	1.808	1.994	2.181	2.370	2.563	2.755	2.951	3.147
1800	855	1.009	1.184	1.366	1.554	1.746	1.944	2.141	2.345	2.547	2.753	2.961	3.171	3.382
1900	915	1.078	1.266	1.462	1.664	1.871	2.081	2.294	2.511	2.729	2.951	3.173	3.398	3.626
2000	973	1.152	1.351	1.560	1.776	1.997	2.223	2.450	2.682	2.916	3.152	3.392	3.630	3.873
2100	1.035	1.224	1.437	1.661	1.892	2.127	2.367	2.611	2.857	3.107				
2200	1.098	1.299	1.526	1.763	2.010	2.260	2.516	2.774	3.038	3.302				
2300	1.162	1.376	1.616	1.869	2.129	2.396	2.667	2.942	3.221	3.502				
2400	1.227	1.455	1.709	1.977	2.252	2.535	2.822	3.113	3.408	3.707				
2500	1.296	1.535	1.803	2.087	2.379	2.678	2.980	3.289	3.600	3.917				
2600	1.365	1.616	1.901	2.199	2.507	2.821	3.142	3.466	3.795	4.130				
2700	1.434	1.699	1.999	2.313	2.638	2.968	3.306	3.648	3.994	4.346				
2800	1.505	1.784	2.100	2.429	2.771	3.119	3.472	3.834	4.197	4.566				

Voor tussenliggende maten geldt de prijs van de eerst opvolgende maat.

Voor afwijkende nabehandelingen en modellen gelden meerprijzen, zie volgende pagina.

Meerprijzen

Nabehandeling	• 1-laags poedercoating middels polyester poeder T.G.I.C. vrij. RAL-kleur bij bestelling opgeven (excl. metallic en parelmoer kleuren).	
	Bij een breedte x hoogte kleiner dan 0,38 m ²	€ 84,- / rooster
	Bij een breedte x hoogte groter dan 0,38 m ²	€ 231,- / m ²
	• 2-laags poedercoating.	
	Bij een breedte x hoogte kleiner dan 0,38 m ²	€ 105,- / rooster
	Bij een breedte x hoogte groter dan 0,38 m ²	€ 289,- / m ²
Flenzen	• Standaard boring.	€ 1,05 / gat
	• Boring volgens opgave.	€ 2,20 / gat
Delingen	• Breedtedeling.	€ 89,- / deling
	• Hoogtedeling.	€ 110,- / deling
Extra's	• Bevestigingsstrippen aan de achterzijde.	€ 10,50 / stuk

Afsluitbare aluminium buitenluchtroosters

Type BAV-70

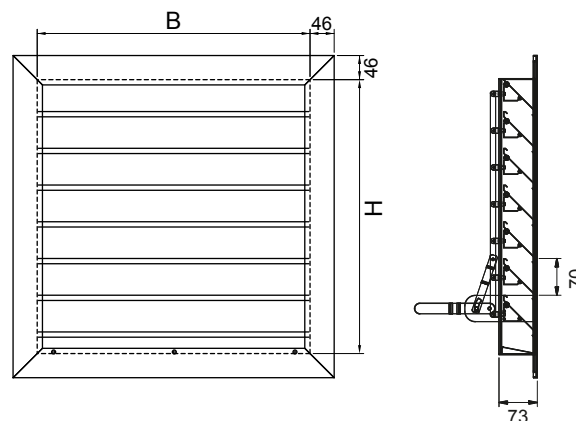
Uitvoering:

De flenzen en schoepen zijn vervaardigd uit geëxtrudeerde aluminium profielen (Kwaliteit EN-AW 6060T66,F22).

Als nabehandeling zijn de buitenluchtroosters naturel geanodiseerd met een laagdikte van 15 micrometer, volgens V.O.M.

Het buitenluchtrooster is compleet met een gegalvaniseerd gaasrooster (maaswijdte 12,7 x 12,7 mm, draaddikte 1 mm).

De flenzen zijn standaard ongeboord.



- Sparingsmaat: B+25mm, H+25mm

Hoogte H in mm inwendig	Breedte B in mm inwendig				
	200	400	600	800	900
310	253	273	305	321	348
380	290	310	351	371	401
450	331	352	398	424	458
520	347	373	424	452	487
590	385	414	470	502	545
660	424	454	518	552	600
730	460	497	565	606	657
800	498	537	613	653	711
870	537	578	664	706	770
940	553	596	686	731	796
1010	590	639	734	781	855
1080	628	678	780	833	908
1150	662	714	823	878	960
1220	695	751	867	924	1010
1290	730	789	910	971	1061
1360	763	824	954	1016	1112
1430	796	862	996	1063	1163
1500	831	900	1040	1110	1215
1570	864	935	1084	1155	1265
1640	899	972	1127	1201	1316
1710	932	1010	1169	1250	1367
1780	966	1046	1213	1295	1418
1850	1000	1084	1256	1341	1468
1920	1034	1121	1300	1388	1520
1990	1067	1156	1343	1433	1571
2060	1100	1194	1385	1481	1622
2130	1135	1232	1429	1527	1673
2200	1169	1267	1472	1572	1723

Voor tussenliggende breedte maten geldt de prijs van de eerst opvolgende maat.

Meerprijzen

Flenzen	• Standaard boring.	€ 1,05 / gat
	• Boring volgens opgave.	€ 2,20 / gat
Extra's	• Afwijkend gaastype.	op aanvraag

Stalen buitenluchtroosters

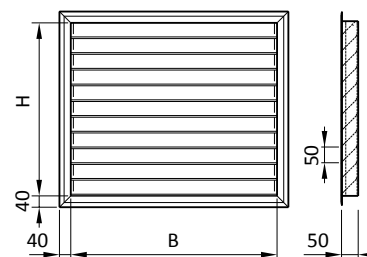
Type BV-50

Uitvoering:

De flenzen en schoepen zijn vervaardigd uit Sendzimir verzinkt plaatstaal (DX51D Z275-MA Kwaliteit).

Het buitenluchtrooster is compleet met een gegalvaniseerd gaasrooster (maaswijdte 12,7 x 12,7 mm, draaddikte 1 mm).

De flenzen zijn standaard ongeboord.



- Het rooster wordt voorzien van een deling als de breedte en de hoogtemaat groter is dan 2200 mm. (bij gepoedercoate roosters groter dan 2000 mm).
- Het rooster wordt voorzien van een deling als de breedte of hoogtemaat groter is dan 2800 mm.
- Sparringsmaat: B + 15 mm, H + 15 mm.

Hoogte H in mm inwendig	Breedte B in mm inwendig													
	200	400	600	800	1000	1200	1400	1600	1800	2000	2200	2400	2600	2800
200	150	155	167	185	206	232	261	294	331	372	415	461	510	563
300	154	160	172	190	212	238	270	303	342	383	428	477	528	582
400	161	167	180	198	222	249	281	317	357	401	447	498	552	609
500	169	175	189	208	233	263	296	335	377	423	473	526	583	643
600	179	186	200	221	247	278	315	355	400	449	502	559	620	684
700	190	197	212	235	263	296	335	379	426	479	536	596	662	730
800	203	210	227	251	281	317	358	405	457	513	574	639	709	782
900	216	225	243	268	300	339	384	435	490	550	616	687	761	841
1000	232	240	259	288	322	364	413	466	526	591	663	738	819	904
1100	248	257	278	308	345	391	443	501	566	636	712	794	881	972
1200	266	276	298	331	371	420	476	539	608	684	765	854	947	1046
1300	285	295	319	354	398	450	510	578	652	734	822	917	1017	1125
1400	305	316	342	379	426	482	547	620	700	788	882	984	1093	1208
1500	326	338	365	405	456	517	586	664	750	844	946	1055	1172	1295
1600	348	361	391	434	487	552	627	711	803	904	1013	1130	1255	1387
1700	371	384	417	463	521	590	670	759	858	966	1084	1209	1342	1484
1800	395	410	444	494	555	629	714	810	916	1031	1156	1290	1433	1584
1900	420	436	473	525	591	670	761	863	977	1099	1233	1376	1528	1689
2000	446	463	502	558	628	713	810	919	1038	1170	1313	1465	1626	1799
2100	474	491	532	592	667	757	860	975	1104	1243	1394	1556	1729	1912
2200	501	521	565	628	708	802	911	1034	1171	1319	1479	1652	1835	2030
2300	530	551	597	665	749	849	966	1096	1240	1398	1568			
2400	561	583	631	702	792	899	1022	1159	1311	1478	1659			
2500	591	614	667	741	836	948	1078	1224	1386	1562	1752			
2600	623	648	702	781	881	1001	1137	1292	1462	1649	1849			
2700	656	681	739	823	928	1053	1198	1361	1540	1737	1949			
2800	690	716	778	865	977	1109	1261	1431	1621	1827	2051			

Voor tussenliggende maten geldt de prijs van de eerst opvolgende maat.

Voor nabehandelingen en afwijkende modellen gelden meerprijzen, zie volgende pagina.

Meerprijzen

Uitvoering	• RVS, AISI-316 kwaliteit, werkstof nr. 1.4401.	+ 170%
	• Aluminium kwaliteit EN AW-5754 H12/H22.	+ 50%
Nabehandeling	• 1-laags poedercoating middels polyester poeder, T.G.I.C. vrij. RAL-kleur bij bestelling opgeven (excl. metallic en parelmoer kleuren).	
	Bij een breedte x hoogte kleiner dan 0,38 m ²	€ 84,- / rooster
	Bij een breedte x hoogte groter dan 0,38 m ²	€ 231,- / m ²
	• 2-laags poedercoating.	
	Bij een breedte x hoogte kleiner dan 0,38 m ²	€ 105,- / rooster
	Bij een breedte x hoogte groter dan 0,38 m ²	€ 289,- / m ²
Flenzen	• Standaard boring.	€ 1,05 / gat
	• Boring volgens opgave.	€ 2,20 / gat
	• Flensbreedte kleiner dan 40 mm.	€ 17,- / rooster
	• Flensbreedte groter dan 40 mm (maximaal 100 mm).	+5% (min. € 23,-)
	• Flenzen opgedikt naar glasdikte.	€ 25,- / meter (min. € 97,-)
	• Flenzen aan de achterzijde i.p.v. voorzijde.	€ 34,- / rooster
Combinaties	• Druppelvanger.	op aanvraag
	• Kleppenregister.	op aanvraag
	• Zelfsluitende klep.	op aanvraag
	• (Vlak-) filter.	op aanvraag
	• Fire block.	op aanvraag
Afwijkende modellen	• Rond.	op aanvraag
	• Driehoek.	op aanvraag
	• Trapezium.	op aanvraag
	• Ovaal.	op aanvraag
	• Ruitvormig.	op aanvraag
	• Uitgevoerd als wanden, eventueel voorzien van deuren.	op aanvraag
Delingen	• Breedtedeling.	€ 32,- / deling
	• Hoogtedeling.	€ 44,- / deling
Extra's	• Afwijkend gaastype.	op aanvraag
	• Blindplaten aan de achterzijde.	€ 56,- / m ² (min. € 35,-)
	• Schermplaat voor muurbevestiging (inclusief afstandssteunen).	€ 167,- / m ² (min. € 110,-)
	• Bevestigingsstrippen aan de achterzijde.	€ 6,30 / stuk
	• Roosters met verhoogde inbraakwerendheid (bestaande uit extra steunstaven, verstevingingen aan de achterzijde en bevestigingsstrips aan de achterzijde).	op aanvraag
	• Inmetselraam.	op aanvraag

Stalen buitenluchtroosters

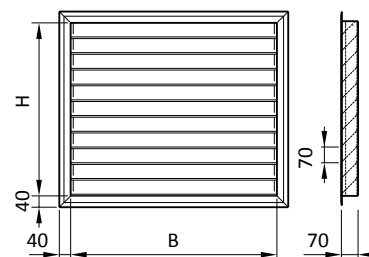
Type BV-70

Uitvoering:

De flenzen en schoepen zijn vervaardigd uit Sendzimir verzinkt plaatstaal (DX51D Z275-MA).

Het buitenluchtrooster is compleet met een gegalvaniseerd gaasrooster (maaswijdte 12,7 x 12,7 mm, draaddikte 1 mm).

De flenzen zijn standaard ongeboord.



- Het rooster wordt voorzien van een deling als de breedte en de hoogtemaat groter is dan 2200 mm. (bij gepoedercoate roosters groter dan 2000 mm).
- Het rooster wordt voorzien van een deling als de breedte of hoogtemaat groter is dan 2800 mm.
- Sparingsmaat: B+15 mm, H+15 mm

Hoogte H in mm inwendig	Breedte B in mm inwendig													
	200	400	600	800	1000	1200	1400	1600	1800	2000	2200	2400	2600	2800
200	121	124	131	143	159	177	201	226	254	286	320	358	398	441
300	125	128	137	149	166	186	209	235	266	298	335	374	416	461
400	132	135	144	158	174	196	221	249	280	316	354	396	441	488
500	141	144	153	168	186	209	235	266	299	337	378	423	471	522
600	150	154	164	180	200	224	252	285	321	362	406	455	506	562
700	161	165	176	192	214	240	271	307	347	391	438	490	546	606
800	172	177	189	207	230	258	292	331	374	421	473	529	590	654
900	186	191	204	223	248	279	315	357	403	455	511	572	637	708
1000	200	205	219	239	268	300	340	385	436	491	552	618	689	764
1100	214	221	235	258	288	324	366	415	469	530	596	668	744	826
1200	230	237	253	277	310	349	395	447	506	571	643	719	802	891
1300	247	254	272	298	333	375	424	481	545	615	692	775	864	960
1400	265	273	291	320	357	402	456	517	585	660	743	833	929	1032
1500	284	292	312	342	382	432	488	554	628	709	798	894	998	1108
1600	302	312	333	365	408	461	523	593	672	759	855	958	1069	1188
1700	323	332	356	391	437	492	559	633	718	812	914	1024	1142	1269
1800	343	354	379	416	465	525	595	675	765	865	974	1092	1219	1355
1900	365	376	402	442	495	559	633	719	815	922	1037	1163	1299	1444
2000	387	399	427	469	525	593	673	764	866	980	1104	1237	1381	1535
2100	411	423	453	498	557	629	714	811	920	1040	1171	1313	1466	1630
2200	435	447	479	527	589	666	756	859	973	1101	1240	1391	1553	1726
2300	459	473	506	557	623	704	799	908	1030	1164	1311			
2400	484	499	534	587	657	743	843	959	1088	1230	1386			
2500	510	525	563	618	693	783	889	1010	1147	1297	1461			
2600	537	552	592	651	729	824	936	1064	1208	1365	1538			
2700	564	581	622	685	767	866	984	1118	1269	1435	1618			
2800	591	609	652	718	804	909	1033	1174	1332	1508	1699			

Voor tussenliggende maten geldt de prijs van de eerst opvolgende maat.

Voor nabehandelingen en afwijkende modellen gelden meerprijzen, zie volgende pagina.

Meerprijzen

Uitvoering	• RVS, AISI-316 kwaliteit, werkstof nr. 1.4401.	+ 170%
	• Aluminium kwaliteit EN AW-5754 H12/H22.	+ 50%
Nabehandeling	• 1-laags poedercoating middels polyester poeder, T.G.I.C. vrij. RAL-kleur bij bestelling opgeven (excl. metallic en parelmoer kleuren).	
	Bij een breedte x hoogte kleiner dan 0,38 m ²	€ 84,- / rooster
	Bij een breedte x hoogte groter dan 0,38 m ²	€ 231,- / m ²
	• 2-laags poedercoating.	
	Bij een breedte x hoogte kleiner dan 0,38 m ²	€ 105,- / rooster
	Bij een breedte x hoogte groter dan 0,38 m ²	€ 289,- / m ²
Flenzen	• Standaard boring.	€ 1,05 / gat
	• Boring volgens opgave.	€ 2,20 / gat
	• Flensbreedte kleiner dan 40 mm.	€ 17,- / rooster
	• Flensbreedte groter dan 40 mm (maximaal 100 mm).	+5% (min. € 23,-)
	• Flenzen opgedikt naar glasdikte.	€ 25,- / meter (min. € 97,-)
	• Flenzen aan de achterzijde i.p.v. voorzijde.	€ 34,- / rooster
Combinaties	• Druppelvanger.	op aanvraag
	• Kleppenregister.	op aanvraag
	• Zelfsluitende klep.	op aanvraag
	• (Vlak-) filter.	op aanvraag
	• Fire block.	op aanvraag
Afwijkende modellen	• Rond.	op aanvraag
	• Driehoek.	op aanvraag
	• Trapezium.	op aanvraag
	• Ovaal.	op aanvraag
	• Ruitvormig.	op aanvraag
	• Uitgevoerd als wanden, eventueel voorzien van deuren.	op aanvraag
Delingen	• Breedtedeling.	€ 32,- / deling
	• Hoogtedeling.	€ 44,- / deling
Extra's	• Afwijkend gaastype.	op aanvraag
	• Blindplaten aan de achterzijde.	€ 56,- / m ² (min. € 35,-)
	• Schermplaat voor muurbevestiging (inclusief afstandssteunen).	€ 167,- / m ² (min. € 110,-)
	• Bevestigingsstrippen aan de achterzijde.	€ 6,30 / stuk
	• Roosters met verhoogde inbraakwerendheid (bestaande uit extra steunstaven, verstevingingen aan de achterzijde en bevestigingsstrips aan de achterzijde).	op aanvraag
	• Inmetselraam.	op aanvraag

Roosterdeuren

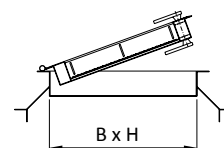
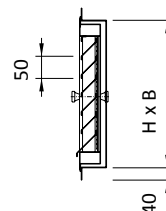
Type BDE-50

Uitvoering:

De flenzen, de schoepen en het inbouw- of inmetzelraam zijn vervaardigd uit Sendzimir verzinkt plaatstaal (DX51D Z275-MA Kwaliteit).

De roosterdeuren zijn compleet met:

- Gegalvaniseerd gaasrooster (maaswijdte 12,7 x 12,7 mm, draaddikte 1 mm);
- Dag- en nachtslot met eurocilinder;
- Sparingsmaat: B+10 mm, H+10 mm.



Hoogte H in mm inwendig	Breedte B in mm inwendig							
	500	600	700	800	900	1000	1100	1200
500	849	868	887	905	930	956	985	1013
600	868	888	908	928	954	981	1011	1042
700	889	911	933	956	982	1008	1041	1073
800	916	939	962	985	1014	1043	1076	1110
900	945	969	993	1016	1047	1076	1113	1150
1000	974	1001	1027	1052	1085	1117	1156	1195
1100	1009	1036	1064	1090	1125	1159	1200	1241
1200	1044	1073	1103	1132	1169	1204	1248	1293
1300	1080	1112	1143	1175	1215	1254	1301	1347
1400	1121	1155	1189	1221	1263	1304	1355	1404
1500	1163	1199	1235	1269	1314	1358	1411	1465
1600	1209	1246	1284	1322	1368	1414	1471	1528
1700	1256	1296	1336	1376	1426	1475	1535	1595
1800	1403	1445	1487	1529	1582	1636	1699	1762
1900	1452	1497	1542	1587	1643	1700	1767	1834
2000	1506	1553	1600	1647	1707	1766	1839	1911
2100	1560	1611	1661	1710	1775	1838	1914	1990
2200	1617	1671	1724	1777	1844	1910	1990	2070
2300	1676	1733	1789	1845	1915	1986	2070	2154
2400	1832	1892	1952	2011	2085	2160	2249	2338
2500	1895	1958	2021	2083	2162	2240	2333	2426
2600	1959	2025	2092	2157	2239	2321	2420	2519
2700	2025	2095	2164	2233	2321	2407	2510	2612
2800	2095	2167	2240	2311	2402	2494	2603	2711

Voor tussenliggende maten geldt de prijs van de eerst opvolgende maat.

Voor afwijkende nabehandelingen en uitvoeringen gelden meerprijzen, zie volgende pagina.

Meerprijzen

Uitvoering	<ul style="list-style-type: none">RVS, AISI-316 kwaliteit, werkstof nr. 1.4401.	+ 170%
Nabehandeling	<ul style="list-style-type: none">2-laags poedercoating middels polyester poeder, T.G.I.C. vrij. RAL-kleur bij bestelling opgeven (excl. metallic en parelmoer kleuren).	€ 289,- / m ² (min. € 105,-)
Extra's	<ul style="list-style-type: none">Afwijkende hang- en sluitwerken.	op aanvraag

Roosterdeuren

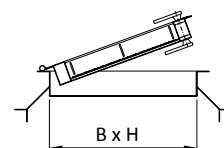
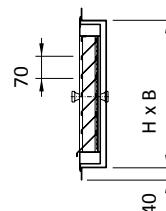
Type BDE-70

Uitvoering:

De flenzen, de schoepen en het inbouw - of inmetelraam zijn vervaardigd uit Sendzimir verzinkt plaatstaal (DX51D Z275-MA Kwaliteit).

De roosterdeuren zijn compleet met:

- Gegalvaniseerd gaasrooster (maaswijdte 12,7 x 12,7 mm, draaddikte 1 mm);
- Dag- en nachtslot met eurocilinder;
- Sparingsmaat: B+10 mm, H+10 mm.



Hoogte H in mm inwendig	Breedte B in mm inwendig							
	500	600	700	800	900	1000	1100	1200
500	833	848	864	879	899	918	942	966
600	853	868	884	900	922	943	968	992
700	875	891	908	924	947	969	996	1023
800	898	916	933	951	975	999	1027	1055
900	925	944	963	982	1007	1031	1063	1093
1000	953	973	993	1013	1041	1068	1100	1132
1100	983	1005	1027	1049	1077	1106	1140	1175
1200	1015	1038	1062	1085	1115	1146	1182	1219
1300	1049	1074	1099	1125	1157	1189	1227	1266
1400	1084	1111	1138	1166	1200	1234	1276	1317
1500	1124	1152	1180	1209	1245	1281	1326	1370
1600	1162	1193	1223	1253	1292	1329	1377	1424
1700	1205	1237	1268	1300	1342	1383	1432	1482
1800	1346	1380	1413	1446	1490	1533	1587	1639
1900	1389	1425	1461	1495	1541	1588	1644	1701
2000	1437	1474	1511	1548	1597	1645	1705	1764
2100	1484	1524	1563	1602	1654	1705	1768	1830
2200	1533	1575	1617	1659	1713	1765	1832	1898
2300	1584	1629	1673	1716	1772	1829	1898	1968
2400	1736	1781	1826	1871	1931	1991	2064	2138
2500	1787	1835	1884	1932	1995	2058	2135	2211
2600	1843	1893	1944	1994	2060	2125	2207	2288
2700	1897	1951	2004	2058	2127	2197	2282	2366
2800	1956	2012	2067	2123	2196	2268	2356	2444

Voor tussenliggende maten geldt de prijs van de eerst opvolgende maat.

Voor afwijkende nabehandelingen en uitvoeringen gelden meerprijzen, zie volgende pagina.

Meerprijzen

Uitvoering	<ul style="list-style-type: none">RVS, AISI-316 kwaliteit, werkstof nr. 1.4401.	+ 170%
Nabehandeling	<ul style="list-style-type: none">2-laags poedercoating middels polyester poeder, T.G.I.C. vrij. RAL-kleur bij bestelling opgeven (excl. metallic en parelmoer kleuren).	€ 289,- / m ² (min. € 105,-)
Extra's	<ul style="list-style-type: none">Afwijkende hang- en sluitwerken.	op aanvraag

Roosterdeuren

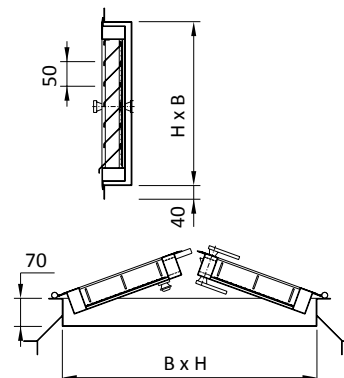
Type BDD-50

Uitvoering:

De flenzen, de schoepen en het inbouw - of inmetelraam zijn vervaardigd uit Sendzimir verzinkt plaatstaal (DX51D Z275-MA kwaliteit).

De roosterdeuren zijn compleet met:

- Gegalvaniseerd gaasrooster (maaswijdte 12,7 x 12,7 mm, draaddikte 1 mm);
- Dag- en nachtslot met eurocilinder;
- Pompespagnolet;
- Sparringsmaat: B+10 mm, H+10 mm.



Hoogte H in mm inwendig	Breedte B in mm inwendig									
	1000	1100	1200	1300	1400	1500	1600	1700	1800	1900
500	1506	1523	1539	1561	1583	1607	1630	1659	1687	1718
600	1541	1558	1575	1599	1622	1647	1672	1702	1731	1762
700	1581	1600	1618	1643	1668	1695	1721	1752	1783	1814
800	1629	1649	1667	1695	1721	1748	1775	1808	1842	1875
900	1680	1701	1721	1748	1776	1804	1831	1867	1902	1937
1000	1736	1758	1779	1808	1838	1868	1898	1935	1972	2010
1100	1797	1820	1843	1873	1904	1935	1967	2006	2044	2084
1200	1863	1887	1910	1944	1976	2011	2044	2085	2125	2167
1300	1931	1956	1981	2017	2052	2087	2122	2166	2209	2254
1400	2006	2033	2060	2097	2133	2170	2207	2254	2301	2348
1500	2082	2111	2139	2178	2216	2255	2295	2345	2393	2443
1600	2164	2195	2224	2266	2307	2349	2391	2443	2495	2547
1700	2249	2282	2313	2357	2400	2445	2491	2545	2600	2655
1800	2533	2567	2601	2647	2693	2742	2789	2847	2904	2964
1900	2625	2662	2697	2747	2795	2846	2895	2956	3017	3080
2000	2722	2759	2797	2849	2899	2953	3005	3069	3133	3199
2100	2822	2862	2901	2956	3009	3066	3122	3190	3257	3326
2200	2927	2969	3011	3069	3126	3185	3242	3315	3386	3460
2300	3036	3079	3122	3183	3242	3304	3366	3442	3518	3594
2400	3340	3385	3430	3494	3557	3623	3688	3768	3848	3929
2500	3455	3503	3551	3618	3684	3752	3819	3903	3987	4072
2600	3572	3623	3673	3743	3813	3884	3954	4043	4131	4220
2700	3693	3745	3798	3871	3945	4020	4095	4187	4280	4373
2800	3818	3873	3929	4006	4082	4160	4238	4334	4431	4530

Hoogte H in mm inwendig	Breedte B in mm inwendig								
	2000	2100	2200	2300	2400	2500	2600	2700	2800
500	1747	1781	1814	1849	1884	1923	1960	2000	2039
600	1792	1828	1864	1901	1936	1977	2018	2060	2102
700	1846	1883	1919	1958	1996	2039	2081	2125	2168
800	1909	1948	1986	2025	2065	2111	2155	2200	2245
900	1972	2014	2055	2097	2139	2187	2234	2283	2331
1000	2046	2091	2134	2179	2223	2273	2323	2374	2426
1100	2123	2170	2217	2264	2310	2364	2417	2472	2526
1200	2208	2259	2308	2358	2408	2464	2521	2578	2633
1300	2300	2352	2403	2457	2510	2569	2628	2689	2749
1400	2394	2450	2504	2560	2615	2679	2742	2807	2871
1500	2493	2552	2610	2670	2730	2797	2863	2932	2999
1600	2599	2661	2723	2786	2849	2920	2991	3063	3134
1700	2711	2777	2842	2909	2975	3050	3125	3201	3277
1800	3023	3091	3159	3230	3299	3379	3458	3539	3618
1900	3143	3215	3288	3362	3436	3520	3604	3690	3775
2000	3266	3343	3421	3501	3579	3668	3756	3845	3934
2100	3396	3478	3560	3642	3725	3819	3912	4007	4101
2200	3533	3618	3703	3791	3877	3975	4073	4173	4272
2300	3671	3761	3851	3943	4034	4138	4242	4348	4453
2400	4009	4104	4199	4296	4392	4502	4612	4722	4831
2500	4157	4257	4356	4457	4557	4673	4787	4904	5019
2600	4308	4413	4518	4625	4731	4852	4972	5094	5214
2700	4467	4577	4686	4796	4907	5034	5160	5288	5416
2800	4628	4744	4858	4975	5091	5225	5357	5490	5624

Voor tussenliggende maten geldt de prijs van de eerst opvolgende maat.

Voor afwijkende nabehandelingen en uitvoeringen gelden meerprijzen, zie volgende pagina.

Meerprijzen

Uitvoering	<ul style="list-style-type: none">RVS, AISI-316 kwaliteit, werkstof nr. 1.4401.	+ 170%
Nabehandeling	<ul style="list-style-type: none">2-laags poedercoating middels polyester poeder, T.G.I.C. vrij. RAL-kleur bij bestelling opgeven (excl. metallic en parelmoer kleuren).	€ 289,- / m ² (min. € 105,-)
Extra's	<ul style="list-style-type: none">Afwijkende hang- en sluitwerken.	op aanvraag

Roosterdeuren

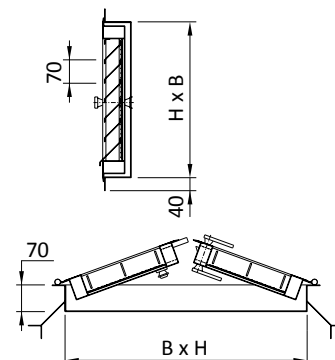
Type BDD-70

Uitvoering:

De flenzen, de schoepen en het inbouw - of inmetelraam zijn vervaardigd uit Sendzimir verzinkt plaatstaal (DX51D Z275-MA kwaliteit).

De roosterdeuren zijn compleet met:

- Gegalvaniseerd gaasrooster (maaswijdte 12,7x12,7 mm, draaddikte 1 mm);
- Dag- en nachtslot met eurocilinder;
- Pompespagnolet;
- Sparingsmaat: B+10 mm, H+10 mm.



Hoogte H in mm inwendig	Breedte B in mm inwendig									
	1000	1100	1200	1300	1400	1500	1600	1700	1800	1900
500	1437	1452	1466	1485	1504	1524	1544	1567	1590	1615
600	1473	1488	1502	1521	1540	1561	1582	1608	1632	1658
700	1512	1529	1545	1565	1583	1604	1625	1653	1679	1707
800	1556	1572	1588	1610	1631	1654	1676	1704	1731	1760
900	1604	1621	1638	1661	1683	1706	1729	1759	1788	1819
1000	1656	1675	1693	1716	1738	1763	1787	1819	1850	1884
1100	1710	1729	1747	1773	1799	1826	1852	1885	1917	1951
1200	1769	1789	1808	1834	1861	1889	1917	1952	1987	2023
1300	1831	1852	1873	1902	1930	1959	1989	2025	2061	2100
1400	1896	1918	1939	1970	2000	2033	2064	2103	2141	2181
1500	1966	1989	2012	2043	2074	2107	2140	2181	2222	2264
1600	2037	2061	2084	2118	2150	2185	2220	2264	2307	2352
1700	2112	2138	2164	2199	2233	2270	2307	2353	2398	2445
1800	2385	2412	2438	2476	2513	2550	2588	2638	2686	2735
1900	2463	2492	2519	2559	2598	2639	2679	2730	2780	2833
2000	2547	2577	2606	2647	2688	2731	2773	2827	2880	2935
2100	2633	2664	2694	2738	2781	2827	2871	2927	2983	3041
2200	2721	2753	2786	2832	2878	2925	2973	3031	3090	3150
2300	2813	2847	2880	2928	2976	3025	3074	3137	3199	3262
2400	3103	3138	3174	3224	3273	3324	3375	3441	3506	3573
2500	3198	3236	3273	3325	3377	3430	3484	3553	3621	3692
2600	3297	3337	3376	3430	3485	3542	3597	3669	3740	3813
2700	3398	3439	3479	3536	3594	3654	3713	3788	3863	3940
2800	3501	3543	3585	3646	3705	3768	3830	3908	3986	4066

Hoogte H in mm inwendig	Breedte B in mm inwendig								
	2000	2100	2200	2300	2400	2500	2600	2700	2800
500	1639	1668	1697	1727	1757	1789	1822	1856	1890
600	1684	1715	1744	1776	1806	1841	1874	1911	1947
700	1735	1766	1797	1830	1863	1898	1934	1972	2010
800	1788	1821	1853	1888	1923	1961	2000	2040	2080
900	1848	1884	1919	1956	1993	2034	2074	2116	2157
1000	1916	1953	1989	2027	2064	2108	2151	2197	2242
1100	1983	2023	2063	2104	2145	2191	2237	2284	2330
1200	2059	2101	2142	2185	2227	2276	2326	2375	2424
1300	2138	2182	2226	2271	2316	2368	2418	2472	2524
1400	2220	2267	2313	2361	2409	2463	2518	2575	2630
1500	2306	2356	2406	2457	2508	2566	2623	2682	2739
1600	2396	2449	2501	2555	2608	2670	2731	2794	2856
1700	2493	2548	2603	2660	2715	2780	2844	2911	2977
1800	2785	2843	2901	2961	3020	3089	3157	3227	3295
1900	2885	2947	3009	3072	3134	3207	3278	3351	3423
2000	2989	3056	3121	3187	3253	3329	3404	3481	3557
2100	3098	3167	3235	3304	3374	3455	3534	3615	3696
2200	3210	3282	3354	3427	3500	3584	3668	3754	3839
2300	3325	3401	3477	3553	3629	3718	3806	3896	3985
2400	3639	3719	3798	3879	3960	4052	4143	4237	4329
2500	3762	3845	3928	4012	4096	4193	4289	4388	4486
2600	3885	3972	4058	4148	4236	4338	4438	4541	4643
2700	4015	4106	4196	4288	4380	4486	4592	4700	4807
2800	4145	4240	4334	4431	4527	4638	4749	4862	4974

Voor tussenliggende maten geldt de prijs van de eerst opvolgende maat.

Voor afwijkende nabehandelingen en uitvoeringen gelden meerprijzen, zie volgende pagina.

Meerprijzen

Uitvoering	<ul style="list-style-type: none">RVS, AISI-316 kwaliteit, werkstof nr. 1.4401.	+ 170%
Nabehandeling	<ul style="list-style-type: none">2-laags poedercoating middels polyester poeder, T.G.I.C. vrij. RAL-kleur bij bestelling opgeven (excl. metallic en parelmoer kleuren).	€ 289,- / m ² (min. € 105,-)
Extra's	<ul style="list-style-type: none">Afwijkende hang- en sluitwerken.	op aanvraag

Dakkappen

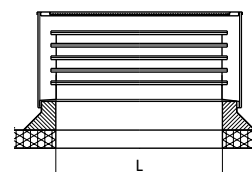
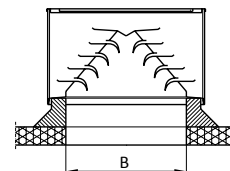
Type DK-2

Uitvoering:

Grondraam, binnenwerk en zijbeplating vervaardigd uit aluminiumplaat (EN AW-5754 H12/H22 kwaliteit).

Het aluminium gaasrooster aan de bovenzijde heeft een maaswijdte van 20x20 mm en een draaddikte van 3,4 mm.

Als nabehandeling zijn de zichtdelen voorzien van één laag polyester poedercoating in de standaard RAL-kleur (excl. metallic en parelmoer) (zijdeglans).



Lengte L in mm inwendig	Breedte B in mm inwendig											
	400	500	600	700	800	900	1000	1100	1200	1300	1400	1500
400	1508											
500	1582	1739										
600	1688	1844	2061									
700	1809	1968	2189	2439								
800	1942	2104	2328	2585	2863							
900	2084	2251	2478	2739	3023	3325						
1000	2237	2405	2637	2901	3191	3498	3822					
1100	2396	2567	2804	3075	3368	3681	4010	4354				
1200	2560	2736	2977	3253	3552	3871	4208	4555	4919			
1300	2732	2911	3157	3437	3743	4068	4409	4766	5136	5517		
1400	2908	3089	3341	3628	3939	4270	4620	4984	5361	5750	6150	
1500	3091	3277	3531	3823	4141	4480	4836	5206	5592	5988	6397	6814
1600	3276	3466	3728	4024	4350	4694	5057	5435	5829	6233	6647	7075
1700	3466	3660	3928	4232	4562	4914	5283	5669	6069	6484	6907	7343
1800	3661	3860	4131	4440	4777	5137	5515	5909	6318	6739	7172	7617
1900	3861	4061	4340	4656	5000	5366	5751	6153	6571	6999	7440	7894
2000	4063	4269	4552	4874	5226	5598	5993	6401	6827	7265	7717	8179
2100	4267	4479	4768	5096	5455	5836	6238	6655	7088	7537	7995	8468
2200	4478	4692	4988	5322	5687	6076	6486	6913	7356	7812	8280	8761
2300	4691	4908	5210	5551	5924	6321	6738	7175	7626	8091	8569	9061
2400	4907	5129	5436	5786	6165	6571	6996	7439	7899	8374	8863	9363
2500	5126	5354	5666	6022	6409	6822	7256	7708	8179	8663	9159	9669
2600	5347	5579	5898	6262	6657	7078	7520	7982	8459	8953	9462	9981
2700	5573	5808	6135	6505	6906	7335	7786	8257	8745	9247	9766	10296
2800	5801	6042	6372	6750	7160	7597	8057	8537	9035	9547	10073	10615

Voor tussenliggende maten geldt de prijs van de eerst opvolgende maat.

Voor afwijkende nabehandelingen en modellen gelden meerprijzen, zie volgende pagina.

Meerprijzen

Uitvoering	<ul style="list-style-type: none">RVS, AISI-316 kwaliteit, werkstof nr. 1.4401.	op aanvraag
Nabehandeling	<ul style="list-style-type: none">2-laags poedercoating	op aanvraag
Toebehoren	<ul style="list-style-type: none">Aluminium dakdoorvoerkoker Type DVK/AL (L=500 mm, inclusief bevestigingsflens).Dakopstanden, zie prijsblad dakopstanden pagina 31-32.	€ 1,04 / cm omtrek
Afwijkende modellen		op aanvraag
Extra's	<ul style="list-style-type: none">Dakopstanden met een afwijkende hoogte.Dakopstanden voor hellende (pannen-) daken.Hijsogen	op aanvraag op aanvraag € 220,- / kap

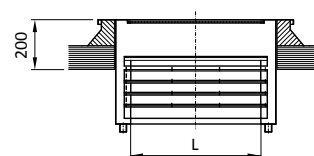
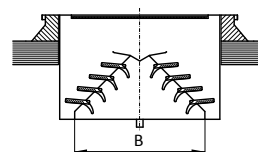
Dakkappen

Type DK-2 verzonken

Uitvoering:

Grondraam, binnenwerk, zijbeplating en draagflens vervaardigd uit aluminiumplaat (EN AW-5754 H12/H22 kwaliteit).

Het aluminium gaasrooster aan de bovenzijde heeft een maaswijdte van 20x20 mm en een draaddikte van 3,4 mm.



Lengte L in mm inwendig	Breedte B in mm inwendig												
	400	500	600	700	800	900	1000	1100	1200	1300	1400	1500	
400	1387												
500	1463	1608											
600	1568	1715	1919										
700	1687	1839	2048	2286									
800	1819	1973	2187	2431	2696								
900	1957	2117	2336	2587	2859	3149							
1000	2104	2268	2494	2751	3030	3327	3641						
1100	2258	2426	2658	2922	3209	3514	3837	4172					
1200	2417	2589	2828	3100	3395	3709	4039	4384	4742				
1300	2582	2759	3004	3282	3586	3908	4248	4603	4970	5349			
1400	2752	2934	3186	3471	3782	4115	4465	4828	5205	5594	5996		
1500	2925	3112	3372	3666	3986	4327	4686	5059	5447	5847	6258	6680	
1600	3104	3296	3562	3864	4194	4543	4912	5296	5695	6106	6528	6962	
1700	3287	3484	3756	4068	4405	4765	5143	5539	5947	6370	6804	7249	
1800	3471	3674	3955	4274	4620	4991	5380	5786	6206	6640	7085	7542	
1900	3660	3869	4157	4485	4841	5222	5621	6036	6469	6915	7372	7842	
2000	3854	4068	4364	4700	5065	5456	5865	6294	6736	7194	7665	8146	
2100	4049	4269	4573	4918	5293	5694	6115	6553	7008	7478	7961	8456	
2200	4247	4473	4784	5139	5524	5935	6367	6818	7284	7767	8261	8770	
2300	4449	4681	5000	5363	5759	6180	6623	7086	7565	8059	8567	9089	
2400	4654	4891	5219	5590	5997	6430	6884	7357	7849	8355	8877	9411	
2500	4862	5104	5439	5822	6238	6680	7146	7634	8138	8656	9191	9739	
2600	5070	5319	5664	6055	6482	6936	7414	7912	8428	8961	9508	10070	
2700	5282	5538	5891	6293	6728	7195	7684	8194	8723	9268	9829	10406	
2800	5498	5758	6119	6531	6979	7455	7957	8479	9021	9580	10155	10744	

Voor tussenliggende maten geldt de prijs van de eerst opvolgende maat.

Voor afwijkende nabehandelingen en modellen gelden meerprijzen, zie volgende pagina.

Meerprijzen

Uitvoering	<ul style="list-style-type: none"> RVS, AISI-316 kwaliteit, werkstof nr.1.4401. 	op aanvraag
Nabehandeling	<ul style="list-style-type: none"> Draagflens en rooster uitwendig gepoedercoat (1-laags) middels polyester poeder, T.G.I.C. vrij, in een nader op te geven RAL-kleur (excl. metallic en parelmoerkleuren). RAL-kleur bij bestelling opgeven. 2-laags poedercoating. 	op aanvraag
Toebehoren	<ul style="list-style-type: none"> De onderzijde voorzien van een aansluitstuk H = 80 mm met een kanaalflens 28 mm t.b.v. aansluiting op een luchtkanaal. Aluminium dakopstand Type DOS/AL (H=200 mm). Plaatstalen dakopstand Type DOS/VV (H=200 mm). Geïsoleerde aluminium dakopstand Type DOS/AL-ISOL (H=200 mm). Geïsoleerde plaatstalen dakopstand Type DOS/VV-ISOL (H=200 mm). Dakopstanden, zie prijsblad dakopstanden pagina 31-32. 	€ 0,42 / cm omtrek € 1,77 / cm omtrek € 1,07 / cm omtrek € 2,58 / cm omtrek € 1,88 / cm omtrek
Afwijkende modellen	<ul style="list-style-type: none"> Bovenzijde dakkap uitgevoerd voor hellende (pannen) daken. 	op aanvraag
Extra's	<ul style="list-style-type: none"> Demontabele hijsogen. 	€ 220,- / kap

Dakkappen

Type DK-3

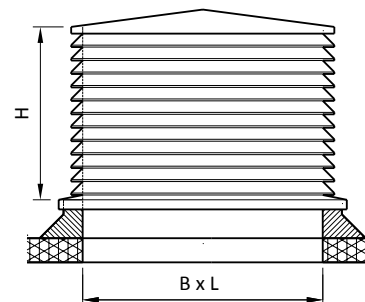
Uitvoering:

Grondraam en dakplaat vervaardigd uit aluminiumplaat
(kwaliteit EN AW-5754 H12/H22)

De schoepen vervaardigd uit aluminium profiel
(kwaliteit EN AW 6060T66, F22)

De binnenzijde is voorzien van gegalvaniseerde gaasroosters.

Als nabehandeling zijn de zichtdelen voorzien van één laag polyester poedercoating in de standaard RAL-kleur (excl. metallic en parelmoer) (zijdeglans).



Schoepen N	6	7	8	9	10	11	12	13	14	15	16	17
Hoogte H	480	550	620	690	760	830	900	970	1040	1110	1180	1250

Lengte L in mm inwendig	Breedte B in mm inwendig											
	400	500	600	700	800	900	1000	1100	1200	1300	1400	1500
400	1335											
500	1479	1638										
600	1621	1787	1978									
700	1768	1948	2133	2330								
800	1924	2102	2292	2507	2723							
900	2074	2257	2465	2674	2893	3138						
1000	2225	2422	2628	2844	3081	3316	3561					
1100	2385	2581	2792	3024	3256	3497	3764	4026				
1200	2537	2738	2967	3193	3431	3695	3952	4219	4512			
1300	2691	2906	3131	3365	3622	3877	4141	4431	4713	5005		
1400	2854	3067	3298	3548	3802	4061	4346	4625	4915	5232	5539	
1500	3009	3228	3475	3722	3977	4260	4537	4822	5136	5439	5773	6097
1600	3165	3399	3642	3895	4171	4445	4729	5036	5339	5669	5987	6318
1700	3330	3562	3810	4080	4350	4630	4935	5234	5560	5878	6206	6562
1800	3486	3724	3989	4255	4532	4832	5127	5449	5766	6088	6441	6783
1900	3643	3897	4157	4430	4726	5019	5335	5647	5969	6320	6658	7007
2000	3810	4060	4327	4617	4906	5220	5530	5845	6193	6530	6875	7252
2100	3968	4223	4509	4794	5100	5407	5723	6065	6398	6741	7115	7476
2200	4126	4399	4678	4981	5282	5595	5933	6265	6604	6974	7332	7700
2300	4293	4562	4858	5157	5467	5798	6127	6464	6830	7186	7552	7947
2400	4452	4739	5029	5334	5661	5987	6322	6683	7036	7399	7791	8172
2500	4620	4903	5200	5523	5846	6176	6533	6883	7242	7633	8010	8397
2600	4779	5068	5384	5701	6028	6380	6727	7085	7470	7847	8231	8647
2700	4941	5244	5556	5878	6225	6570	6924	7304	7677	8059	8473	8871
2800	5110	5411	5728	6070	6410	6759	7136	7506	7886	8294	8693	9099

Voor tussenliggende maten geldt de prijs van de eerst opvolgende maat.

Voor afwijkende nabehandelingen en modellen gelden meerprijzen, zie volgende pagina.

Meerprijzen

Uitvoering	<ul style="list-style-type: none"> RVS, AISI-316 kwaliteit, werkstof nr. 1.4401. 	op aanvraag
Nabehandeling	<ul style="list-style-type: none"> 2-laags poedercoating. 	op aanvraag
Toebehoren	<ul style="list-style-type: none"> Aluminium dakdoorvoerkoker Type DVK/AL (L=500 mm, inclusief bevestigingsflens). Aluminium Kruis-verdeelschotten (inwendig). Aluminium blindplaten (inwendig). Dakopstanden, zie prijsblad dakopstanden pagina 31-32. 	€ 1,04 / cm omtrek € 156,- / m ² € 79,- / m ²
Afwijkende modellen		op aanvraag
Extra's	<ul style="list-style-type: none"> Hijsogen. 	€ 220,- / kap

Dakkappen

Type DK-2/3

Uitvoering:

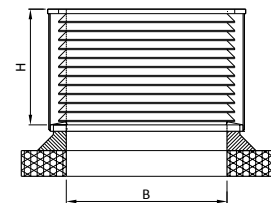
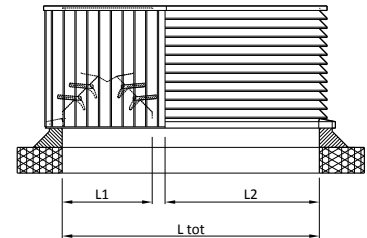
Gecombineerde dakkappen Type DK 2/3 voorzien van scheidingschot.

DK-2: aluminiumplaat (kwaliteit EN AW-5754 H12/H22).

DK-3: geëxtrudeerde aluminium profielen (kwaliteit EN AW 6060T66,F22).

Als nabehandeling zijn de zichtdelen uitwendig voorzien van één laag polyester poedercoating in de standaard RAL-kleur (excl. metallic en parelmoer) (zijdeglans).

Compleet met gaasroosters.



Prijs op aanvraag.

Dakopstanden

Type DOS\AL

Uitvoering:

Dubbelwandig dakopstand, vervaardigd uit aluminium plaat (kwaliteit EN AW-5754 H12/H22).

Optioneel is de opstand inwendig geïsoleerd middels glaswol.



Hoogte H in mm inwendig	Breedte B in mm inwendig												
	400	500	600	700	800	900	1000	1100	1200	1300	1400	1500	
400	284												
500	319	355											
600	355	391	426										
700	391	426	461	497									
800	426	461	497	532	568								
900	461	497	532	568	604	638							
1000	497	532	568	604	638	674	710						
1100	532	568	604	638	674	710	746	781					
1200	568	604	638	674	710	746	781	816	852				
1300	604	638	674	710	746	781	816	852	887	923			
1400	638	674	710	746	781	816	852	887	923	959	993		
1500	674	710	746	781	816	852	887	923	959	993	1029	1065	
1600	710	746	781	816	852	887	923	959	993	1029	1065	1100	1136
1700	746	781	816	852	887	923	959	993	1029	1065	1100	1136	1171
1800	781	816	852	887	923	959	993	1029	1065	1100	1136	1171	1206
1900	816	852	887	923	959	993	1029	1065	1100	1136	1171	1206	1242
2000	852	887	923	959	993	1029	1065	1100	1136	1171	1206	1242	1278
2100	887	923	959	993	1029	1065	1100	1136	1171	1206	1242	1278	1314
2200	923	959	993	1029	1065	1100	1136	1171	1206	1242	1278	1314	1348
2300	959	993	1029	1065	1100	1136	1171	1206	1242	1278	1314	1348	1384
2400	993	1029	1065	1100	1136	1171	1206	1242	1278	1314	1348	1384	1420
2500	1029	1065	1100	1136	1171	1206	1242	1278	1314	1348	1384	1420	1455
2600	1065	1100	1136	1171	1206	1242	1278	1314	1348	1384	1420	1455	1491
2700	1100	1136	1171	1206	1242	1278	1314	1348	1384	1420	1455	1491	1526
2800	1136	1171	1206	1242	1278	1314	1348	1384	1420	1455	1491	1526	

Voor tussenliggende maten geldt de prijs van de eerst opvolgende maat.

Meerprijzen

Uitvoering	<ul style="list-style-type: none">RVS, AISI-316 werkstofnr 1.4401.	op aanvraag
Nabehandeling	<ul style="list-style-type: none">Indien DOS in hellend dakvlak zijn de zichtdelen voorzien van één laag polyester poedercoating in de standaard RAL-kleur (excl. metallic en parelmoer) (zijdeglans). RAL-kleur bij bestelling opgeven.	op aanvraag
Extra's	<ul style="list-style-type: none">Dakopstanden met een afwijkende hoogte.Dakopstanden voor hellende (pannen) daken.Dakopstanden voorzien van looprooster en evt. plenum.Dakopstanden inwendig geïsoleerd middels glaswol.	op aanvraag op aanvraag op aanvraag € 0,81 / cm omtrek

Dakkap hellende daken

Type DK 2 VP / VL / VB

Uitvoering:

Grondraam, binnenwerk, zijbeplating en draagflens vervaardigd uit aluminiumplaat (EN AW-5754 H12/H22 kwaliteit).

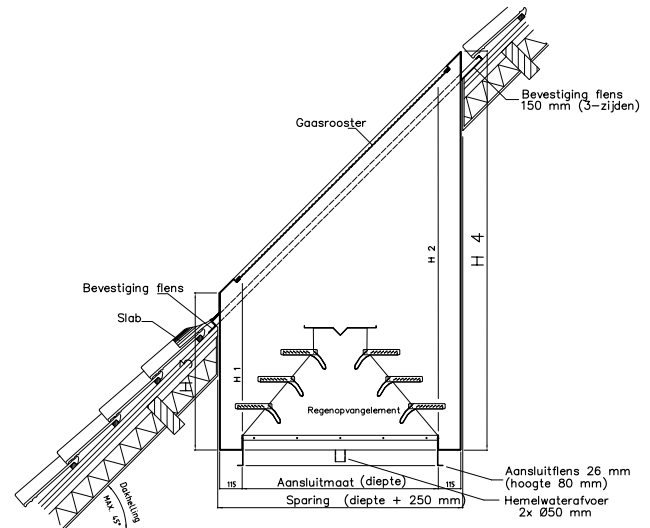
Het aluminium gaasrooster aan de bovenzijde heeft een maaswijdte van 20 x 20 mm en een draaddikte van 3,4 mm.

De DK-2 VP wordt voorzien van een loodslab.

Als nabehandeling zijn de zichtdelen uitwendig gepoedercoat (1-laags,

RAL-7035) middels polyester poeder, T.G.I.C. vrij.

Prijs op aanvraag.



Dakkap hellende daken

Type BV70-VP

Uitvoering:

Omranding, schoepen en plenum Sendzimir verzinkte staalplaat kwaliteit DX51D Z275-MA. 1,5 mm dikte.

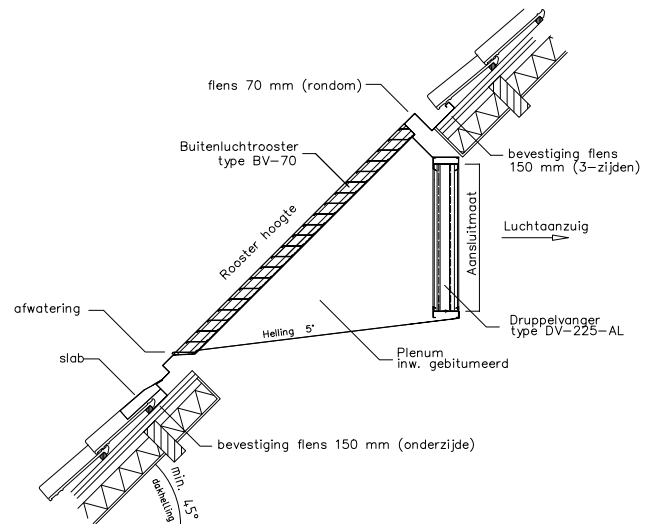
Gaas gepuntlast gegalvaniseerd 12,7 x 12,7 mm maaswijdte 1mm draaddikte

Druppelvanger, Aluminiumplaat Kwaliteit EN AW 5754 H12/H22.

Als nabehandeling zijn de zichtdelen uitwendig gepoedercoat (1-laags, RAL-7035) middels polyester poeder, T.G.I.C. vrij.

Standaard wordt het plenum van de BV-70PD inwendig gebitumeerd.

Prijs op aanvraag.

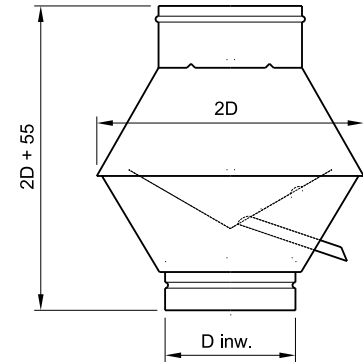


Schachtkappen

Type SK-1/...

Uitvoering:

- Type SK-1/AL
Materiaal: Aluminium (Kwaliteit EN AW-5754 H12/H22).
Nabehandeling: Geen.
- Type SK-1/RVS
Materiaal: RVS, AISI-316, werkstof 1.4401.
Nabehandeling: Gecombineerd gebeitst en gepassiveerd.



Type	Ø D in mm inwendig	Prijs	Ø D in mm inwendig	Prijs
SK-1/AL (plaatdikte 2 tot 3 mm)	200	717	600	1912
	250	727	650	2274
	300	766	700	2692
	350	842	750	3190
	400	959	800	3723
	450	1140	850	4315
	500	1347	900	4970
	550	1604		
SK-1/RVS-316 (plaatdikte 1,25 tot 2 mm)	200	1219	600	3251
	250	1236	650	3866
	300	1303	700	4577
	350	1432	750	5423
	400	1631	800	6330
	450	1938	850	7336
	500	2290	900	8449
	550	2727		

Voor tussenliggende maten geldt de prijs van de eerst opvolgende maat.
Voor afwijkende nabehandelingen gelden meerprijzen, zie volgende pagina.

Meerprijzen

Nabehandeling	<ul style="list-style-type: none">Zichtdelen voorzien van één of twee laag polyester poedercoating in de standaard RAL- kleur (excl. metallic en parelmoer) (zijdeglans). RAL- kleur bij bestelling opgeven.	op aanvraag
Afwijkende modellen	<ul style="list-style-type: none">Zoals omschreven in de catalogus hoofdstuk dakkappen en schachtkappen, pagina 13.	op aanvraag

Geluiddempende buitenluchtroosters

Type GDBV-140/45

Uitvoering:

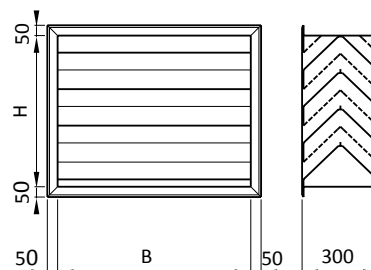
De omkasting en schoepen zijn vervaardigd uit Sendzimir verzinkt plaatstaal (Kwaliteit DX51D Z275-MA).

De buitenluchtroosters zijn gevuld met mineraalwolplaat en zwart glasvliesdoek van 50 mm dik.

Het buitenluchtrooster is compleet met gegalvaniseerd gaasrooster (maaswijdte 12,7 x 12,7 mm, draaddikte 1 mm).

De flenzen zijn standaard ongeboord.

Sparingsmaat: B+25 mm, H+25 mm.



Hoogte H in mm inwendig	Breedte B in mm inwendig												
	300	400	500	600	700	800	900	1000	1100	1200	1300	1400	1500
380	585	615	646	679	712	744	777	811	844	878	912	945	981
520	657	692	729	767	806	845	885	924	964	1004	1044	1085	1125
660	737	779	824	868	914	961	1006	1054	1101	1148	1196	1243	1291
800	823	872	923	975	1028	1082	1136	1190	1245	1300	1354	1411	1465
940	912	968	1026	1086	1146	1207	1269	1331	1394	1457	1520	1584	1647
1080	1003	1065	1131	1199	1267	1337	1406	1476	1547	1617	1689	1761	1832
1220	1095	1165	1239	1315	1391	1468	1546	1624	1703	1782	1862	1941	2022
1360	1190	1267	1349	1432	1517	1602	1688	1774	1862	1949	2037	2126	2215
1500	1286	1370	1460	1551	1644	1738	1832	1927	2023	2119	2216	2313	2410
1640	1381	1474	1572	1671	1773	1875	1977	2081	2185	2291	2396	2501	2607
1780	1480	1580	1685	1794	1904	2014	2126	2238	2350	2464	2578	2693	2807
1920	1579	1686	1801	1917	2035	2154	2274	2396	2517	2639	2763	2885	3009
2060	1678	1794	1917	2042	2168	2295	2425	2555	2686	2816	2949	3081	3213
2200	1779	1903	2033	2167	2302	2439	2577	2715	2855	2994	3135	3277	3418
	1600	1700	1800	1900	2000	2100	2200	2300	2400	2500	2600	2700	2800
380	1014	1048	1083	1117	1152	1187	1222	1256	1291	1326	1361	1397	1433
520	1166	1207	1248	1289	1330	1371	1413	1454	1496	1537	1579	1621	1662
660	1339	1387	1436	1484	1533	1581	1630	1679	1728	1778	1827	1876	1926
800	1522	1578	1634	1690	1747	1803	1860	1917	1974	2031	2088	2146	2203
940	1711	1775	1839	1904	1968	2032	2098	2162	2227	2293	2358	2424	2489
1080	1905	1977	2050	2122	2195	2268	2341	2414	2488	2562	2635	2709	2784
1220	2102	2183	2264	2345	2426	2508	2590	2672	2753	2836	2918	3001	3083
1360	2303	2392	2482	2572	2662	2752	2842	2933	3023	3114	3206	3297	3388
1500	2507	2605	2703	2802	2901	3000	3099	3199	3298	3397	3498	3597	3698
1640	2714	2820	2927	3035	3143	3250	3359	3466	3575	3684	3792	3902	4011
1780	2923	3038	3154	3270	3387	3504	3620	3739	3855	3973	4091	4209	4329
1920	3133	3258	3383	3508	3635	3760	3886	4012	4139	4266	4393	4520	4648
2060	3346	3480	3615	3749	3883	4018	4153	4289	4426	4561	4698	4835	4971
2200	3561	3703	3847	3991	4135	4278	4423	4568	4713	4859	5004	5150	5297

Voor tussenliggende maten geldt de prijs van de eerst opvolgende maat.

Voor nabehandelingen en afwijkende modellen gelden meerprijzen, zie volgende pagina.

Meerprijzen

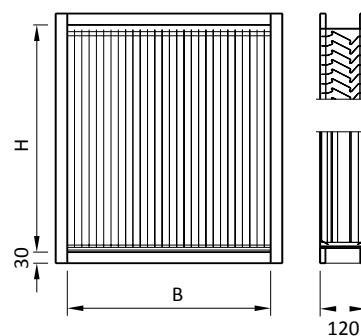
Uitvoering	• Aluminium, EN AW-5754 H12/H22 kwaliteit.	+ 25%
	• Roestvaststaal, AISI-316 kwaliteit, werkstof nr. 1.4401.	+ 130%
Nabehandeling	• 1-laags poedercoating middels polyester poeder, T.G.I.C. vrij. RAL-kleur bij bestelling opgeven (excl. metallic en parelmoer kleuren).	
	• Bij een breedte x hoogte kleiner dan 0,38 m ²	€ 84,- / rooster
	• Bij een breedte x hoogte groter dan 0,38 m ²	€ 184,- / m ²
	• 2-laags poedercoating.	
	• Bij een breedte x hoogte kleiner dan 0,38 m ²	€ 105,- / rooster
	• Bij een breedte x hoogte groter dan 0,38 m ²	€ 230,- / m ²
Flenzen	• Standaard boring.	€ 1,05 / gat
	• Boring volgens opgave.	€ 2,20 / gat
	• Bij een flensbreedte groter dan 50 mm (maximaal 100 mm).	+ 2% (min. € 23,-)
Combinaties	• Kleppenregister.	op aanvraag
	• Zelfsluitende klep.	op aanvraag
	• (Vlak-) filter.	op aanvraag
	• Fire block.	op aanvraag
Delingen	• Breedtedeling.	€ 89,- / deling
	• Hoogtedeling.	€ 154,- / deling
Extra's	• Afwijkend gaastype.	op aanvraag
	• Blindplaten aan de achterzijde.	€ 56,- / m ² (min. € 35,-)
	• Schermplaat voor muurbevestiging (inclusief afstandssteunen).	€ 167,- / m ² (min. € 110,-)
	• Bevestigingsstrippen aan de achterzijde.	€ 6,30 / stuk

Druppelvangers

Type DV-225/AL

Uitvoering:

De omkasting van het binnenframe en de omslagprofielen zijn vervaardigd uit aluminiumplaat, EN AW-5754 H12/H22 kwaliteit.



Hoogte H in mm inwendig	Breedte B in mm inwendig										
	400	500	600	700	800	900	1000	1100	1200	1300	1400
400	439	503	571	640	710	781	852	924	997	1069	1142
500	454	520	591	663	736	809	884	958	1034	1109	1185
600	471	541	615	690	766	843	921	999	1078	1157	1236
700	490	563	640	719	799	879	961	1043	1125	1208	1291
800	510	586	667	750	833	917	1002	1088	1174	1261	1348
900	531	610	695	781	868	957	1045	1135	1225	1316	1407
1000	552	635	723	813	905	997	1090	1183	1277	1372	1467
1100	573	660	752	846	942	1038	1135	1233	1331	1430	1529
1200	595	686	782	880	979	1080	1181	1283	1385	1488	1592
1300	617	712	812	914	1018	1122	1228	1334	1441	1548	1656
1400	640	738	842	949	1056	1165	1275	1386	1497	1608	1721
1500	663	765	873	984	1096	1209	1323	1438	1554	1670	1786
	1500	1600	1700	1800	1900	2000	2100	2200	2300	2400	2500
400	1216	1289	1363	1437	1511	1586	1660	1735	1810	1885	1961
500	1261	1338	1415	1492	1569	1646	1724	1802	1880	1958	2036
600	1316	1396	1476	1557	1637	1718	1799	1881	1962	2044	2126
700	1374	1458	1542	1626	1710	1795	1880	1965	2051	2136	2222
800	1435	1522	1610	1699	1787	1876	1964	2054	2143	2232	2322
900	1498	1589	1681	1774	1866	1959	2052	2145	2238	2332	2425
1000	1562	1658	1754	1850	1947	2044	2141	2238	2336	2434	2532
1100	1628	1728	1829	1929	2030	2131	2233	2334	2436	2538	2640
1200	1696	1800	1904	2009	2115	2220	2326	2432	2538	2644	2751
1300	1764	1872	1981	2091	2200	2310	2420	2531	2642	2753	2864
1400	1833	1946	2060	2173	2287	2402	2517	2632	2747	2862	2978
1500	1903	2021	2139	2257	2376	2495	2614	2733	2853	2973	3093

Voor tussenliggende maten geldt de prijs van de eerst opvolgende maat.

Voor afwijkende materialen gelden meerprijzen, zie volgende pagina.

Meerprijzen

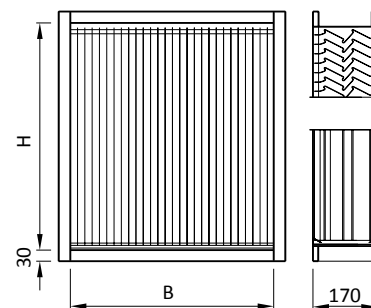
Uitvoering	• RVS, AISI-316 kwaliteit, werkstof nr. 1.4401.	+ 90%
	• Scheepsuitvoering.	+ 20%
Flenzen	• Standaard boring.	€ 1,05 / gat
	• Boring volgens opgave.	€ 2,20 / gat

Druppelvangers

Type DV-325/AL

Uitvoering:

De omkasting van het binnenframe en de omslagprofielen zijn vervaardigd uit aluminiumplaat, EN AW-5754 H12/H22 kwaliteit.



Hoogte H in mm inwendig	Breedte B in mm inwendig										
	400	500	600	700	800	900	1000	1100	1200	1300	1400
400	481	553	629	708	788	869	951	1034	1117	1201	1285
500	507	582	662	744	828	913	999	1086	1173	1260	1349
600	537	616	701	788	876	966	1056	1147	1239	1331	1424
700	570	653	742	834	927	1021	1117	1213	1310	1407	1505
800	604	692	786	882	981	1080	1180	1282	1384	1486	1590
900	639	732	831	932	1036	1140	1246	1353	1460	1568	1677
1000	676	773	877	984	1092	1202	1314	1426	1539	1652	1766
1100	713	815	924	1036	1150	1266	1383	1500	1619	1738	1858
1200	750	857	972	1090	1209	1330	1453	1576	1701	1826	1951
1300	789	901	1021	1144	1269	1396	1524	1653	1784	1915	2046
1400	828	945	1070	1199	1330	1463	1597	1732	1868	2005	2143
1500	867	989	1120	1255	1392	1530	1670	1811	1953	2096	2240
	1500	1600	1700	1800	1900	2000	2100	2200	2300	2400	2500
400	1370	1455	1540	1626	1712	1798	1885	1972	2059	2146	2233
500	1437	1526	1616	1705	1795	1886	1976	2067	2159	2250	2342
600	1518	1611	1705	1800	1895	1990	2086	2181	2277	2374	2470
700	1603	1702	1802	1901	2001	2102	2202	2303	2405	2506	2608
800	1693	1797	1902	2007	2113	2218	2324	2431	2538	2645	2752
900	1786	1896	2006	2117	2228	2339	2451	2563	2675	2788	2901
1000	1881	1997	2113	2229	2345	2463	2580	2698	2816	2934	3053
1100	1979	2100	2221	2344	2466	2589	2712	2836	2960	3084	3209
1200	2078	2205	2332	2460	2589	2718	2847	2977	3107	3237	3368
1300	2179	2312	2445	2579	2714	2849	2984	3120	3256	3393	3530
1400	2281	2420	2560	2700	2840	2982	3123	3265	3408	3550	3693
1500	2385	2530	2676	2822	2969	3116	3264	3412	3561	3710	3859

Voor tussenliggende maten geldt de prijs van de eerst opvolgende maat.

Voor afwijkende materialen gelden meerprijzen, zie volgende pagina.

Meerprijzen

Uitvoering	• RVS, AISI-316 kwaliteit, werkstof nr. 1.4401.	+ 90%
	• Scheepsuitvoering.	+ 20%
Flenzen	• Standaard boring.	€ 1,05 / gat
	• Boring volgens opgave.	€ 2,20 / gat

Kleppenregisters

Type JKG-1

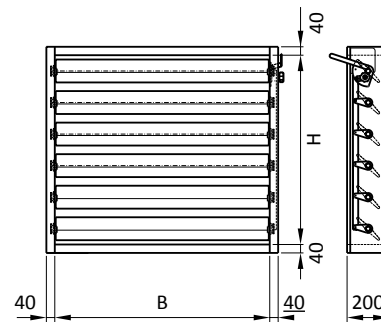
Uitvoering:

De omkasting, dubbelwandige klepbladen, koppelstangen, hefbomen en koppelplaten zijn vervaardigd uit Sendzimir verzinkte plaat (Kwaliteit DX51D Z275-MA).

Uitgevoerd met buisvormige, doorlopende blankstalen klepassen.

De binnen- en buitenlagers zijn van onderhoudsvrij kunststof en temperatuurbestendig van -20°C tot +120°C.

De flenzen zijn standaard ongeboord.



Aantal kleppen	Hoogte H in mm inwendig	Breedte B in mm inwendig							
		300	400	500	600	700	800	900	
1	150	220	229	239	249	259	270	280	
2	300	247	257	267	278	289	301	312	
3	450	284	296	307	319	331	343	356	
4	600	330	341	355	367	381	394	408	
5	750	379	391	406	420	435	450	465	
6	900	431	445	462	477	493	511	527	
7	1050	487	503	521	538	556	574	592	
8	1200	546	563	582	601	621	640	660	
9	1350	606	626	646	668	689	711	732	
10	1500	670	691	713	736	760	782	806	
11	1650	736	758	782	806	831	857	883	
12	1800	802	828	853	879	907	935	962	
13	1950	873	898	926	955	984	1013	1043	
		1000	1100	1200	1300	1400	1500		
1	150	292	302	313	323	335	345		
2	300	323	335	346	357	369	381		
3	450	369	381	394	406	420	433		
4	600	421	435	450	464	478	492		
5	750	480	496	512	527	542	558		
6	900	543	561	577	595	613	629		
7	1050	611	629	648	667	685	704		
8	1200	680	702	722	742	763	784		
9	1350	755	776	799	821	844	867		
10	1500	830	854	878	903	927	952		
11	1650	908	935	961	987	1014	1040		
12	1800	990	1018	1045	1074	1103	1131		
13	1950	1073	1103	1133	1163	1194	1225		

Voor tussenliggende maten geldt de prijs van de eerst opvolgende maat.

Voor afwijkende nabehandelingen en materialen gelden meerprijzen, zie volgende pagina.

Meerprijzen

Uitvoering	• Aluminium kwaliteit EN AW-5754 H12/H22. (Maximale breedte = 1500 mm).	+ 50%
	• RVS, AISI-316 kwaliteit, werkstof nr. 1.4401.	+ 170%
Flenzen	• Standaard boring.	€ 1,05 / gat
	• Boring volgens opgave.	€ 2,20 / gat
	• Flensbreedte kleiner dan 40 mm.	€ 17,- / klep
	• Flensbreedte groter dan 40 mm (maximaal 100 mm).	+ 5% (min. € 23,-)
Extra's	• Levering en montage van een servomotor (Deze is standaard van het fabricaat Belimo).	op aanvraag
	• Uitwendige motorstoel en as t.b.v. roterende motoren (De motor wordt direct op de as bevestigd).	€ 30,-
	• Inwendige motorstoel en as t.b.v. roterende motoren (De motor wordt direct op de as bevestigd).	€ 77,-
	• Opbouwen en afstellen van een servomotor.	€ 37,-
	• Motorstoel, hefboom, koppelstang en kogelgewricht uitgevoerd met indirecte overbrenging t.b.v. lineaire motoren.	€ 56,-
	• Inwendige handbediening.	€ 47,-
	• Kleppenregister gecombineerd met buitenluchtrooster.	op aanvraag

Kleppenregisters

Type JKK-2

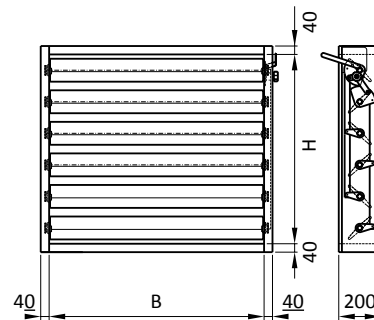
Uitvoering:

De omkasting, dubbelwandige klepbladen, koppelstangen, hefboomen en koppelplaten zijn vervaardigd uit Sendzimir verzinkte plaat (DX51D Z275-MA kwaliteit).

Uitgevoerd met buisvormige, doorlopende blankstalen klepassen.

De binnen- en buitenlagers zijn van onderhoudsvrij kunststof en temperatuurbestendig van -20°C tot +120°C.

De flenzen zijn standaard ongeboord.



Aantal kleppen	Hoogte H in mm inwendig	Breedte B in mm inwendig									
		300	400	500	600	700	800	900	1000	1100	
1	150	220	229	239	249	259	270	280	292	302	
2	300	247	257	267	278	289	301	312	323	335	
3	450	284	296	307	319	331	343	356	369	381	
4	600	330	341	355	367	381	394	408	421	435	
5	750	379	391	406	420	435	450	465	480	496	
6	900	431	445	462	477	493	511	527	543	561	
7	1050	487	503	521	538	556	574	592	611	629	
8	1200	546	563	582	601	621	640	660	680	702	
9	1350	606	626	646	668	689	711	732	755	776	
10	1500	670	691	713	736	760	782	806	830	854	
11	1650	736	758	782	806	831	857	883	908	935	
12	1800	802	828	853	879	907	935	962	990	1018	
13	1950	873	898	926	955	984	1013	1043	1073	1103	
		1200	1300	1400	1500	1600	1700	1800	1900	2000	
1	150	313	323	335	345	356	367	379	390	400	
2	300	346	357	369	381	392	405	416	428	440	
3	450	394	406	420	433	445	458	472	484	498	
4	600	450	464	478	492	507	521	536	550	565	
5	750	512	527	542	558	575	590	606	621	638	
6	900	577	595	613	629	646	664	682	699	717	
7	1050	648	667	685	704	724	743	762	782	801	
8	1200	722	742	763	784	805	826	846	868	889	
9	1350	799	821	844	867	889	912	935	958	981	
10	1500	878	903	927	952	977	1001	1026	1052	1077	
11	1650	961	987	1014	1040	1067	1094	1121	1148	1175	
12	1800	1045	1074	1103	1131	1160	1189	1218	1246	1277	
13	1950	1133	1163	1194	1225	1255	1287	1318	1348	1380	

Voor tussenliggende maten geldt de prijs van de eerst opvolgende maat.

Voor afwijkende nabehandelingen en materialen gelden meerprijzen, zie volgende pagina.

Meerprijzen

Uitvoering	• Aluminium kwaliteit EN AW-5754 H12/H22. (Maximale breedte = 1500 mm).	+ 50%
	• RVS, AISI-316 kwaliteit, werkstof nr. 1.4401.	+ 170%
Flenzen	• Standaard boring.	€ 1,05 / gat
	• Boring volgens opgave.	€ 2,20 / gat
	• Flensbreedte kleiner dan 40 mm.	€ 17,- / klep
	• Flensbreedte groter dan 40 mm (maximaal 100 mm).	+ 5% (min. € 23,-)
Extra's	• Levering en montage van een servomotor (Deze is standaard van het fabricaat Belimo).	op aanvraag
	• Uitwendige motorstoel en as t.b.v. roterende motoren (De motor wordt direct op de as bevestigd).	€ 30,-
	• Inwendige motorstoel en as t.b.v. roterende motoren (De motor wordt direct op de as bevestigd).	€ 77,-
	• Opbouwen en afstellen van een servomotor.	€ 37,-
	• Motorstoel, hefboom, koppelstang en kogelgewricht uitgevoerd met indirecte overbrenging t.b.v. lineaire motoren.	€ 56,-
	• Inwendige handbediening.	€ 47,-
	• Kleppenregister gecombineerd met buitenluchtrooster.	op aanvraag

Kleppenregisters

Type JKK-4

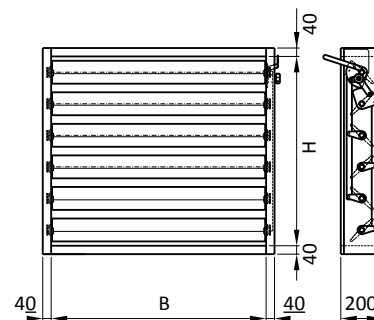
Uitvoering:

De omkasting, dubbelwandige klepbladen, koppelstangen, hefboomen en koppelplaten zijn vervaardigd uit Sendzimir verzinkte plaat (DX 51 D Z275-MA kwaliteit).

De zijafdichting is geotrooeerd onder nummer NL1041189.

Uitgevoerd met buisvormige, doorlopende blankstalen klepassen.

De binnen- en buitenlagers zijn van onderhoudsvrij kunststof en temperatuurbestendig van -20°C tot + 120°C.



Klepbladen voorzien van extra rubber afdichting:

Het rubberafdichtingsprofiel tussen de klepbladen is temperatuurbestendig van -20°C tot +120°C. De flenzen zijn standaard ongeboord.

Aantal kleppen	Hoogte H in mm inwendig	Breedte B in mm inwendig							
		300	400	500	600	700	800	900	
1	185	269	280	292	303	314	326	338	
2	335	313	325	337	350	362	375	387	
3	485	374	386	399	413	426	440	454	
4	635	441	455	470	485	501	516	532	
5	785	517	532	548	565	581	599	615	
6	935	596	613	630	649	667	685	704	
7	1085	680	698	718	737	757	777	799	
8	1235	767	787	809	830	852	874	896	
9	1385	858	879	902	926	950	974	997	
10	1535	951	975	999	1024	1050	1075	1102	
11	1685	1046	1072	1099	1126	1153	1181	1209	
12	1835	1146	1172	1201	1230	1259	1289	1319	
13	1985	1246	1275	1306	1337	1368	1400	1433	
		1000	1100	1200	1300	1400	1500		
1	185	350	362	375	386	399	411		
2	335	400	413	426	439	452	465		
3	485	469	483	497	512	526	541		
4	635	547	562	579	595	610	626		
5	785	633	649	667	684	702	719		
6	935	723	742	761	780	800	819		
7	1085	819	839	860	880	902	923		
8	1235	918	941	963	986	1009	1031		
9	1385	1021	1046	1070	1096	1119	1145		
10	1535	1128	1155	1181	1207	1234	1262		
11	1685	1238	1265	1294	1323	1352	1381		
12	1835	1350	1380	1411	1441	1473	1503		
13	1985	1465	1497	1529	1563	1596	1629		

Voor tussenliggende maten geldt de prijs van de eerst opvolgende maat.

Voor afwijkende nabehandelingen en materialen gelden meerprijzen, zie volgende pagina.

Meerprijzen

Uitvoering	• Aluminium kwaliteit EN AW-5754 H12/H22. (Maximale breedte = 1500 mm).	+ 50%
	• RVS, AISI-316 kwaliteit, werkstof nr. 1.4401.	+ 170%
Flenzen	• Standaard boring.	€ 1,05 / gat
	• Boring volgens opgave.	€ 2,20 / gat
	• Flensbreedte kleiner dan 40 mm.	€ 17,- / klep
	• Flensbreedte groter dan 40 mm (maximaal 100 mm).	+5% (min. € 23,-)
Extra's	• Levering en montage van een servomotor (Deze is standaard van het fabricaat Belimo).	op aanvraag
	• Uitwendige motorstoel en as t.b.v. roterende motoren (De motor wordt direct op de as bevestigd).	€ 30,-
	• Inwendige motorstoel en as t.b.v. roterende motoren (De motor wordt direct op de as bevestigd).	€ 77,-
	• Opbouwen en afstellen van een servomotor.	€ 37,-
	• Motorstoel, hefboom, koppelstang en kogelgewricht uitgevoerd met indirecte overbrenging t.b.v. lineaire motoren.	€ 56,-
	• Inwendige handbediening.	€ 47,-
• Kleppenregister gecombineerd met buitenluchtrooster.	op aanvraag	

Zelfsluitende kleppen

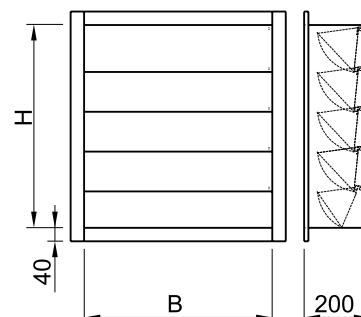
Type ZK-1

Uitvoering:

Geschikt voor tussenbouw.

De omkasting is vervaardigd uit sendzimir verzinkte plaat (DX51D Z275-MA kwaliteit).

De doorlopende aluminium kleppen (EN AW-6060 T66/F22) zijn voorzien van een afdichtingsprofiel.



Hoogte H in mm inwendig	Breedte B in mm inwendig									
	100	200	300	400	500	600	700	800	900	1000
200	192	194	197	203	209	217	226	235	245	256
300	211	213	217	223	230	238	248	258	269	281
400	233	235	239	246	254	263	273	286	298	311
500	257	259	265	271	280	291	302	315	329	344
600	282	286	291	299	309	320	333	347	363	378
700	310	313	320	329	338	352	365	380	398	416
800	338	342	349	358	370	384	399	417	434	455
900	368	373	380	390	404	418	435	453	474	495
1000	400	404	412	423	438	453	472	492	514	538
1100	432	437	445	458	473	491	510	531	556	581
1200	465	470	480	493	509	528	549	572	599	626
1300	499	504	515	529	546	567	590	615	643	671
1400	534	539	550	566	584	606	631	658	687	719
1500	569	576	588	603	624	647	673	701	733	767
1600	605	612	625	642	664	688	716	746	781	817
1700	643	649	663	681	703	730	760	793	828	867
1800	680	688	702	721	745	773	805	839	876	917
1900	719	727	742	762	787	817	850	886	926	969
2000	757	766	782	804	830	861	896	935	977	1022

Voor tussenliggende maten geldt de prijs van de eerst opvolgende maat.
Voor afwijkende uitvoeringen gelden meerprijzen, zie volgende pagina.

Meerprijzen

Uitvoering	<ul style="list-style-type: none">Aluminium kwaliteit EN AW-5754 H12/H22. (Maximale breedte = 1500 mm).	+ 50%
Verzwaarde uitvoering	<ul style="list-style-type: none">Sendimir verzinkt plaatstaal kwaliteit DX51D Z275-MAAluminium kwaliteit EN AW-5754 H12/H22.RVS, AISI-316 kwaliteit, werkstof nr. 1.4401.	+ 25% + 85% + 170%
Flenzen	<ul style="list-style-type: none">Flensbreedte kleiner dan 40 mm.Flensbreedte groter dan 40 mm (maximaal 100 mm).Standaard boring.Boring volgens opgave.	€ 17,- / klep +5% (min. € 23,-) € 1,05 / gat € 2,20 / gat

Zelfsluitende kleppen

Type ZK-2

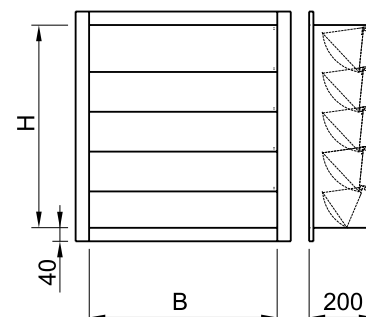
Uitvoering:

Geschikt voor inbouw.

De omkasting is vervaardigd uit sendzimir verzinkte plaat (DX51D Z275-MA kwaliteit).

De doorlopende aluminium klepassen (EN AW-6060T66,F22) zijn voorzien van afdichtingsprofiel.

De klepbladen zijn van aluminium, EN AW-5754 H12/H22 kwaliteit.



Hoogte H in mm inwendig	Breedte B in mm inwendig									
	100	200	300	400	500	600	700	800	900	1000
200	192	194	197	203	209	217	226	235	245	256
300	211	213	217	223	230	238	248	258	269	281
400	233	235	239	246	254	263	273	286	298	311
500	257	259	265	271	280	291	302	315	329	344
600	282	286	291	299	309	320	333	347	363	378
700	310	313	320	329	338	352	365	380	398	416
800	338	342	349	358	370	384	399	417	434	455
900	368	373	380	390	404	418	435	453	474	495
1000	400	404	412	423	438	453	472	492	514	538
1100	432	437	445	458	473	491	510	531	556	581
1200	465	470	480	493	509	528	549	572	599	626
1300	499	504	515	529	546	567	590	615	643	671
1400	534	539	550	566	584	606	631	658	687	719
1500	569	576	588	603	624	647	673	701	733	767
1600	605	612	625	642	664	688	716	746	781	817
1700	643	649	663	681	703	730	760	793	828	867
1800	680	688	702	721	745	773	805	839	876	917
1900	719	727	742	762	787	817	850	886	926	969
2000	757	766	782	804	830	861	896	935	977	1022

Voor tussenliggende maten geldt de prijs van de eerst opvolgende maat.
Voor afwijkende uitvoeringen gelden meerprijzen, zie volgende pagina.

Meerprijzen

Uitvoering	• Geheel vervaardigd uit aluminium, EN AW-5754 H12/H22 kwaliteit Lagering van messing asjes in nylon lagers.	+ 50%
	• Zelfsluitende klep in verzwaarde uitvoering vervaardigd uit Sendzimir verzinkt plaatstaal (DX51D Z275-MA) uitgevoerd met buisvormige doorlopende blanken stalen kleppen. Kunststof lagers.	+ 25%
Verzwaarde uitvoering	• RVS, AISI-316 kwaliteit, werkstof nr. 1.4401.	+ 170%
Flenzen	• Flensbreedte kleiner dan 40 mm.	€ 17,- / klep
	• Flensbreedte groter dan 40 mm (maximaal 100 mm).	+5% (min. € 23,-)
	• Standaard boring.	€ 1,05 / gat
	• Boring volgens opgave.	€ 2,20 / gat

Luchtfilters

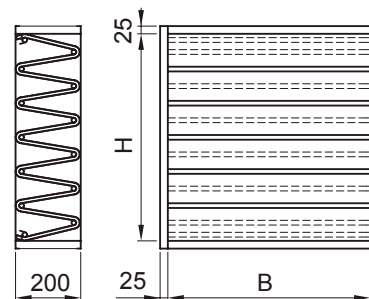
Type ZF-1

Uitvoering:

De cassette is vervaardigd uit aluminiumplaat, EN AW-5754 H12/H22 kwaliteit.

In deze cassette zijn twee rijen aluminium buizen geplaatst, waarvan één van de rijen uitneembaar is.

Tussen de buizen is vervangbaar zigzagvormig filterdoek aangebracht, Filterklasse G4.



Hoogte H in mm inwendig	Breedte B in mm inwendig							
	300	400	500	600	700	800	900	1000
300	310	330	350	370	390	410	430	450
400	346	371	396	421	446	471	496	521
500	382	412	442	472	501	531	561	591
600	418	453	488	522	557	592	626	661
700	455	494	534	573	613	652	692	731
800	491	535	580	624	668	713	757	801
900	527	576	625	675	724	773	822	872
1000	563	617	671	725	780	834	888	942
1100	599	658	717	776	835	894	953	1012
1200	636	699	763	827	891	955	1018	1082
1300	672	740	809	878	946	1015	1084	1152
1400	708	782	855	929	1002	1076	1149	1223
1500	744	823	901	979	1058	1136	1214	1293
1600	780	864	947	1030	1113	1197	1280	1363
1700	817	905	993	1081	1169	1257	1345	1433
1800	853	946	1039	1132	1225	1318	1410	1503
1900	889	987	1085	1182	1280	1378	1476	1574
2000	925	1028	1131	1233	1336	1439	1541	1644

Voor tussenliggende maten geldt de prijs van de eerst opvolgende maat.

Voor andere uitvoeringsvormen, materialen en nabehandelingen is de prijs op aanvraag.

Luchtfilters

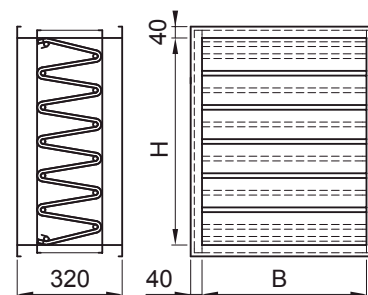
Type ZF-1K

Uitvoering:

De omkasting en het luchtdichte deksel zijn vervaardigd uit Sendzimir verzinkte plaat, DX 51D Z275-MA kwaliteit.

De luchtfilters zijn compleet met een zijdelings uitneembaar filtercassette, type ZF-1, uitvoering als omschreven, Filterklasse G4.

Indien de breedte groter is dan 1000 mm, is het luchtfilter voorzien van twee filtercassette's, type ZF-1.



Hoogte H in mm inwendig	Breedte B in mm inwendig							
	300	400	500	600	700	800	900	1000
300	532	569	606	643	680	717	754	791
400	585	627	669	712	754	796	839	881
500	638	685	733	781	828	876	923	971
600	691	744	797	850	902	955	1008	1061
700	744	802	860	919	977	1035	1093	1151
800	797	861	924	987	1051	1114	1178	1241
900	850	919	988	1056	1125	1194	1263	1331
1000	903	977	1051	1125	1199	1273	1347	1421
1100	957	1036	1115	1194	1274	1353	1432	1511
1200	1010	1094	1179	1263	1348	1432	1517	1601
1300	1063	1153	1242	1332	1422	1512	1602	1691
1400	1116	1211	1306	1401	1496	1591	1686	1781
1500	1169	1269	1370	1470	1570	1671	1771	1872
1600	1222	1328	1433	1539	1645	1750	1856	1962
1700	1275	1386	1497	1608	1719	1830	1941	2052
1800	1328	1444	1561	1677	1793	1909	2025	2142
1900	1381	1503	1624	1746	1867	1989	2110	2232
2000	1435	1561	1688	1815	1942	2068	2195	2322

Voor tussenliggende maten geldt de prijs van de eerst opvolgende maat.

Voor andere uitvoeringsvormen, materialen en nabehandelingen is de prijs op aanvraag.

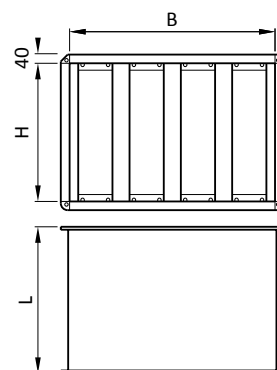
Couliissengeluiddempers

Type GD-100

Uitvoering:

De omkasting en het kader van de geluidabsorberende coulissen zijn vervaardigd uit Sendzimir verzinkte plaat. De coulissen zijn gevuld met mineraalwol plaat, die aan beide zijden zijn voorzien van een zwart glasvlies toplaag. Deze toplaag is bestand tegen luchtsnelheden van 20 m/sec.

De dikte van de coulissen is 100 mm.



Aantal coulissen		n = 1	n = 2	n = 3	n = 4	n = 5	n = 6	n = 7
Spleetbreedte [mm]	van	40	40	40	40	40	40	40
	tot	100	100	100	100	100	100	100
Breedte demper [mm]	van	140	280	420	560	700	840	980
	tot	200	400	600	800	1000	1200	1400
Lengte = 500 mm								
Hoogte demper [mm]	300	198	258	322	380	443	504	565
	450	225	292	358	425	495	559	625
	600	249	322	392	468	543	613	689
	750	273	352	431	510	595	671	753
	900	298	383	468	553	644	728	816
	1050	322	416	507	598	695	786	877
	1200	346	446	543	644	744	841	938
	1350	371	477	580	689	792	898	1001
	1500	395	507	616	732	841	956	1065
	1650	422	540	656	777	892	1011	1129
1800	446	571	692	819	941	1065	1193	
Lengte = 750 mm								
Hoogte demper [mm]	300	204	283	364	440	477	601	710
	450	234	325	413	504	574	686	789
	600	264	364	462	565	668	768	868
	750	295	404	513	628	741	853	965
	900	322	443	565	689	813	935	1059
	1050	352	483	616	753	886	1020	1153
	1200	380	522	668	813	959	1102	1247
	1350	407	562	719	877	1032	1183	1344
	1500	434	601	768	938	1102	1262	1438
	1650	465	644	819	1001	1174	1350	1535
1800	495	683	871	1062	1247	1438	1629	
Lengte = 1000 mm								
Hoogte demper [mm]	300	210	307	407	501	598	695	795
	450	243	358	471	583	695	807	923
	600	277	407	531	662	789	920	1047
	750	310	455	598	744	886	1032	1174
	900	343	501	662	822	980	1141	1302
	1050	377	550	725	901	1077	1253	1429
	1200	410	598	789	980	1171	1362	1554

Aantal coulissen		n = 1	n = 2	n = 3	n = 4	n = 5	n = 6	n = 7
1350		443	647	856	1062	1268	1475	1681
1500		474	695	920	1141	1362	1587	1808
1650		507	747	983	1223	1459	1699	1936
1800		540	795	1047	1302	1554	1808	2063
Lengte = 1250 mm								
Hoogte demper [mm]	300	240	355	468	580	695	807	923
	450	280	413	546	680	813	947	1080
	600	316	471	625	777	932	1083	1238
	750	355	528	704	877	1047	1223	1399
	900	392	586	780	974	1168	1359	1557
	1050	431	644	859	1074	1287	1499	1714
	1200	468	701	935	1171	1402	1638	1872
	1350	507	759	1014	1268	1520	1778	2030
	1500	543	816	1092	1365	1638	1914	2187
	1650	583	877	1171	1466	1754	2054	2348
	1800	619	935	1250	1563	1875	2190	2506
Lengte = 1500 mm								
Hoogte demper [mm]	300	270	401	528	659	789	920	1050
	450	313	468	622	777	932	1083	1241
	600	355	534	716	892	1071	1247	1429
	750	398	601	807	1011	1214	1414	1620
	900	440	668	898	1126	1353	1578	1808
	1050	483	738	989	1244	1493	1745	1999
	1200	525	804	1080	1359	1632	1911	2187
	1350	571	871	1171	1475	1775	2078	2379
	1500	613	938	1262	1590	1914	2242	2567
	1650	656	1008	1356	1708	2057	2406	2758
	1800	698	1074	1450	1823	2197	2570	2946
Lengte = 1750 mm								
Hoogte demper [mm]	300	331	474	613	753	895	1038	1177
	450	386	556	722	889	1059	1229	1396
	600	440	634	832	1026	1223	1417	1611
	750	495	716	941	1162	1387	1608	1830
	900	550	798	1050	1299	1550	1796	2048
	1050	604	880	1159	1432	1711	1987	2266
	1200	656	962	1265	1572	1872	2178	2482
	1350	710	1044	1375	1708	2036	2369	2700
	1500	765	1123	1481	1842	2200	2561	2915
	1650	819	1205	1590	1978	2363	2749	3134
	1800	874	1287	1699	2112	2527	2937	3352
Lengte = 2000 mm								
Hoogte demper [mm]	300	392	543	695	847	998	1153	1305
	450	459	641	822	1004	1186	1368	1550
	600	522	735	947	1159	1372	1584	1793
	750	589	832	1074	1314	1560	1799	2039
	900	656	926	1199	1469	1745	2015	2285
	1050	719	1023	1326	1626	1930	2230	2530
	1200	783	1117	1450	1781	2112	2442	2776
	1350	850	1214	1575	1936	2300	2661	3022
	1500	917	1308	1699	2090	2485	2876	3264
	1650	983	1402	1823	2245	2670	3091	3510
	1800	1047	1496	1948	2400	2855	3304	3756

Voor nabehandelingen en afwijkende modellen gelden meerprijzen, zie volgende pagina.

Meerprijzen

Uitvoering	• Omkasting en kader van de geluidabsorberende coulissen vervaardigd uit RVS, AISI-316 kwaliteit, werkstofnr. 1.4401.	op aanvraag
	• Omkasting en kader van de geluidabsorberende coulissen vervaardigd uit aluminium, EN AW-5754 H12/H22 kwaliteit.	op aanvraag
Nabehandeling	• De omkasting van de demper uitwendig gepoedercoat (1-laags) middels polyester poeder, T.G.I.C. vrij, in RAL-kleur. RAL-kleur opgeven bij bestelling.	op aanvraag
Flenzen	• Standaard boring.	€ 1,05 / gat
	• Boring volgens opgave.	€ 2,20 / gat
	• Hoekstalen flenzen, afmetingen 40 x 40 x 4 mm.	€ 28,- / m
Combinaties	• Buitenluchtrooster.	op aanvraag
	• Zelfsluitende klep.	op aanvraag
	• Kleppenregister.	op aanvraag
Extra's	• Coulissen voorzien van stromingskappen.	€ 26,- / m (min. € 42,-)
	• Coulissen voorzien van een afdekking van geperforeerde plaat.	op aanvraag

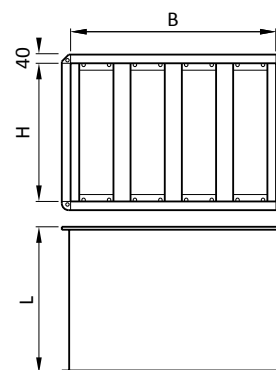
Coulessengeluiddempers

Type GD-100R

Uitvoering:

De omkasting, het kader en de resonantiepanelen van de geluidabsorberende coulissen zijn vervaardigd uit Sendzimir verzinkte plaat. De coulissen zijn gevuld met mineraalwol plaat, die aan beide zijden zijn voorzien van een zwart glasvlies toplaag. Deze toplaag is bestand tegen lichtsnelheden van 20 m/sec.

De dikte van de coulissen is 100 mm.



Aantal coulissen		n = 1	n = 2	n = 3	n = 4	n = 5	n = 6	n = 7
Spleetbreedte [mm]	van	40	40	40	40	40	40	40
	tot	100	100	100	100	100	100	100
Breedte demper [mm]	van	140	280	420	560	700	840	980
	tot	200	400	600	800	1000	1200	1400
Lengte = 500 mm								
Hoogte demper [mm]	300	210	289	364	440	516	592	668
	450	237	319	401	483	568	650	732
	600	261	349	437	525	616	704	795
	750	289	389	486	583	683	780	880
	900	316	425	531	637	747	853	962
	1050	346	465	580	698	816	932	1050
	1200	374	501	625	756	883	1008	1135
	1350	404	540	677	816	953	1032	1229
	1500	431	580	725	874	1020	1056	1314
	1650	462	619	774	932	1089	1190	1402
1800	489	656	822	989	1156	1323	1490	
Lengte = 750 mm								
Hoogte demper [mm]	300	219	313	407	501	595	689	783
	450	252	358	468	577	686	792	901
	600	283	404	528	650	774	895	1020
	750	319	455	595	735	874	1011	1153
	900	352	507	662	816	971	1126	1284
	1050	386	553	722	889	1059	1226	1399
	1200	416	598	780	962	1147	1326	1511
	1350	449	650	847	1047	1247	1414	1644
	1500	483	701	913	1129	1344	1502	1775
	1650	516	744	971	1199	1426	1626	1881
1800	546	786	1026	1265	1508	1748	1987	
Lengte = 1000 mm								
Hoogte demper [mm]	300	225	337	449	562	674	783	898
	450	264	398	534	668	801	935	1071
	600	304	459	616	771	929	1086	1244
	750	346	525	704	883	1062	1244	1423
	900	386	589	789	992	1196	1399	1602
	1050	422	641	862	1080	1302	1523	1745
	1200	455	692	932	1168	1408	1644	1884

Aantal coulissen		n = 1	n = 2	n = 3	n = 4	n = 5	n = 6	n = 7
1350		495	756	1017	1277	1538	1796	2060
1500		534	819	1099	1384	1666	1948	2233
1650		568	868	1165	1463	1763	2060	2360
1800		601	913	1229	1541	1857	2172	2485
Lengte = 1250 mm								
Hoogte demper [mm]	300	258	389	522	653	783	913	1047
	450	304	465	625	780	947	1108	1268
	600	349	540	728	904	1108	1299	1487
	750	395	613	826	1035	1259	1475	1993
	900	440	683	923	1165	1408	1651	1890
	1050	483	747	1011	1274	1541	1805	2069
	1200	522	810	1099	1384	1672	1960	2248
	1350	568	883	1199	1514	1830	2142	2460
	1500	613	956	1296	1641	1984	2324	2670
	1650	656	1023	1387	1754	2121	2485	2855
	1800	695	1086	1475	1866	2254	2645	3037
Lengte = 1500 mm								
Hoogte demper [mm]	300	289	440	592	744	892	1044	1196
	450	343	531	716	904	1089	1277	1463
	600	395	619	841	1065	1287	1508	1726
	750	446	698	950	1202	1453	1705	1954
	900	495	774	1056	1335	1617	1899	2178
	1050	543	850	1159	1469	1778	2087	2397
	1200	589	926	1262	1599	1936	2272	2612
	1350	641	1008	1378	1751	2118	2488	2858
	1500	689	1089	1493	1899	2300	2700	3103
	1650	741	1174	1608	2045	2436	2909	3264
	1800	789	1256	1720	2187	2652	3119	3586
Lengte = 1750 mm								
Hoogte demper [mm]	300	355	522	686	853	1017	1183	1347
	450	419	625	826	1032	1232	1435	1638
	600	483	725	965	1208	1447	1687	1927
	750	546	819	1092	1365	1638	1914	2187
	900	607	910	1220	1523	1830	2139	2445
	1050	732	1008	1350	1690	2030	2372	2712
	1200	686	1105	1478	1854	2227	2603	2979
	1350	771	1205	1614	2027	2436	2849	3261
	1500	853	1302	1751	2200	2645	3094	3540
	1650	917	1402	1887	2369	2852	3337	3822
	1800	980	1502	2021	2539	3058	3580	4101
Lengte = 2000 mm								
Hoogte demper [mm]	300	422	601	780	962	1141	1320	1499
	450	498	716	935	1156	1375	1593	1811
	600	571	829	1089	1350	1608	1866	2124
	750	644	938	1235	1532	1826	2124	2418
	900	716	1047	1381	1711	2042	2379	2709
	1050	750	1165	1538	1908	2278	2655	3028
	1200	780	1281	1693	2106	2515	2931	3343
	1350	898	1399	1851	2303	2755	3210	3662
	1500	1017	1514	2005	2497	2991	3486	3977
	1650	1092	1629	2163	2694	3228	3765	4296
	1800	1168	1745	2318	2891	3464	4041	4614

Voor nabehandelingen en afwijkende uitvoeringen gelden meerprijzen, zie volgende pagina.

Meerprijzen

Uitvoering	• Omkasting en kader van de geluidabsorberende coulissen vervaardigd uit RVS, AISI-316 kwaliteit, werkstofnr. 1.4401.	op aanvraag
	• Omkasting en kader van de geluidabsorberende coulissen vervaardigd uit aluminium, EN AW-5754 H12/H22 kwaliteit.	op aanvraag
Nabehandeling	• De omkasting van de demper uitwendig gepoedercoat (1-laags) middels polyester poeder, T.G.I.C. vrij, in RAL-kleur. RAL-kleur opgeven bij bestelling.	op aanvraag
Flenzen	• Standaard boring.	€ 1,05 / gat
	• Boring volgens opgave.	€ 2,20 / gat
	• Hoekstalen flenzen, afmetingen 40 x 40 x 4 mm.	€ 28,- / m
Combinaties	• Buitenluchtrooster.	op aanvraag
	• Zelfsluitende klep.	op aanvraag
	• Kleppenregister.	op aanvraag
Extra's	• Coulissen voorzien van stromingskappen.	€ 26,- / m (min. € 42,-)
	• Coulissen voorzien van een afdekking van geperforeerde plaat.	op aanvraag

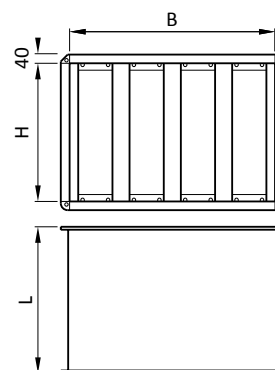
Coulessengeluiddempers

Type GD-200

Uitvoering:

De omkasting en het kader van de geluidabsorberende coulissen zijn vervaardigd uit Sendzimir verzinkte plaat. De coulissen zijn gevuld met mineraalwol plaat, die aan beide zijden zijn voorzien van een zwart glasvlies toplaag. Deze toplaag is bestand tegen lichtsnelheden van 20 m/sec.

De dikte van de coulissen is 200 mm.



Aantal coulissen		n = 1	n = 2	n = 3	n = 4	n = 5	n = 6	n = 7
Spleetbreedte [mm]	van	80	80	80	80	80	80	80
	tot	200	200	200	200	200	200	200
Breedte demper [mm]	van	280	560	840	1120	1400	1680	1960
	tot	400	800	1200	1600	2000	2400	2800
Lengte = 500 mm								
Hoogte demper [mm]	300	198	298	401	501	598	698	798
	450	231	343	455	568	677	792	901
	600	261	386	510	631	756	883	1001
	750	295	428	565	701	835	974	1108
	900	325	471	619	768	913	1062	1211
	1050	355	516	677	835	992	1153	1314
	1200	386	562	732	901	1071	1244	1414
	1350	419	604	786	971	1150	1335	1517
	1500	452	647	841	1038	1229	1426	1620
	1650	486	692	898	1050	1308	1517	1723
1800	516	735	953	1168	1387	1608	1826	
Lengte = 750 mm								
Hoogte demper [mm]	300	216	358	498	637	777	917	1056
	450	255	425	568	722	880	1035	1186
	600	295	492	637	807	977	1150	1317
	750	334	534	707	892	1080	1265	1450
	900	374	574	774	977	1180	1381	1584
	1050	413	628	847	1062	1281	1499	1714
	1200	449	683	917	1147	1381	1614	1845
	1350	489	738	986	1235	1481	1726	1978
	1500	528	789	1056	1320	1581	1836	2109
	1650	568	847	1126	1405	1681	1957	2242
1800	604	901	1196	1487	1781	2078	2372	
Lengte = 1000 mm								
Hoogte demper [mm]	300	234	416	595	771	956	1132	1311
	450	283	480	680	877	1077	1274	1472
	600	328	543	762	980	1199	1414	1632
	750	374	637	847	1083	1323	1557	1793
	900	419	674	929	1183	1444	1699	1954
	1050	465	741	1014	1290	1566	1842	2115
	1200	510	804	1099	1393	1687	1981	2272

Aantal coulissen		n = 1	n = 2	n = 3	n = 4	n = 5	n = 6	n = 7
1350		556	868	1183	1499	1808	2124	2433
1500		601	932	1268	1599	1930	2263	2594
1650		647	998	1353	1702	2054	2406	2755
1800		692	1065	1435	1805	2175	2545	2915
Lengte = 1250 mm								
Hoogte demper [mm]	300	249	474	698	920	1144	1368	1593
	450	307	553	801	1047	1293	1538	1787
	600	364	631	901	1171	1441	1708	1978
	750	422	713	1004	1296	1590	1881	2172
	900	480	792	1108	1420	1739	2051	2366
	1050	537	874	1211	1547	1887	2224	2561
	1200	595	953	1314	1672	2033	2394	2752
	1350	653	1035	1417	1799	2178	2564	2946
	1500	710	1114	1520	1924	2324	2733	3137
	1650	768	1196	1623	2051	2476	2906	3331
	1800	826	1274	1726	2175	2624	3076	3525
Lengte = 1500 mm								
Hoogte demper [mm]	300	261	528	798	1065	1332	1602	1872
	450	331	625	920	1214	1508	1802	2099
	600	401	719	1041	1362	1681	2002	2324
	750	471	816	1162	1508	1857	2203	2551
	900	537	910	1284	1654	2030	2403	2779
	1050	607	1004	1405	1802	2206	2603	3003
	1200	677	1099	1526	1951	2379	2803	3228
	1350	747	1196	1648	2099	2551	3003	3455
	1500	816	1293	1769	2248	2724	3204	3680
	1650	886	1387	1893	2397	2900	3404	3907
	1800	956	1481	2015	2542	3073	3604	4135
Lengte = 1750 mm								
Hoogte demper [mm]	300	283	595	904	1214	1523	1836	2145
	450	364	707	1050	1393	1732	2078	2421
	600	446	819	1196	1569	1942	2318	2694
	750	528	932	1341	1748	2154	2561	2970
	900	607	1044	1484	1924	2363	2803	3243
	1050	689	1159	1629	2103	2576	3046	3519
	1200	768	1271	1775	2278	2785	3285	3792
	1350	850	1387	1921	2457	2994	3528	4068
	1500	932	1499	2066	2636	3204	3771	4341
	1650	1014	1611	2212	2815	3413	4013	4617
	1800	1092	1723	2357	2991	3622	4256	4890
Lengte = 2000 mm								
Hoogte demper [mm]	300	304	659	1008	1362	1711	2066	2418
	450	398	789	1177	1569	1957	2351	2739
	600	489	917	1347	1775	2203	2633	3061
	750	583	1047	1517	1984	2451	2918	3386
	900	674	1177	1684	2190	2697	3201	3707
	1050	768	1311	1854	2397	2943	3486	4032
	1200	859	1441	2024	2603	3188	3768	4353
	1350	953	1572	2194	2812	3434	4053	4678
	1500	1044	1702	2360	3022	3680	4338	4999
	1650	1138	1833	2530	3231	3925	4623	5169
	1800	1229	1963	2700	3437	4168	4908	5642

Voor nabehandelingen en afwijkende uitvoeringen gelden meerprijzen, zie volgende pagina.

Meerprijzen

Uitvoering	• Omkasting en kader van de geluidabsorberende coulissen vervaardigd uit RVS, AISI-316 kwaliteit, werkstofnr. 1.4401.	op aanvraag
	• Omkasting en kader van de geluidabsorberende coulissen vervaardigd uit aluminium, EN AW-5754 H12/H22 kwaliteit.	op aanvraag
Nabehandeling	• De omkasting van de demper uitwendig gepoedercoat (1-laags) middels polyester poeder, T.G.I.C. vrij, in RAL-kleur. RAL-kleur opgeven bij bestelling.	op aanvraag
Flenzen	• Standaard boring.	€ 1,05 / gat
	• Boring volgens opgave.	€ 2,20 / gat
	• Hoekstalen flenzen, afmetingen 40 x 40 x 4 mm.	€ 28,- / m
Combinaties	• Buitenluchtrooster.	op aanvraag
	• Zelfsluitende klep.	op aanvraag
	• Kleppenregister.	op aanvraag
Extra's	• Coulissen voorzien van stromingskappen.	€ 26,- / m (min. € 42,-)
	• Coulissen voorzien van een afdekking van geperforeerde plaat.	op aanvraag

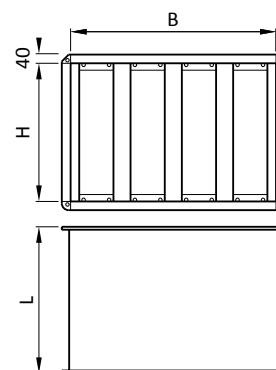
Coulessengeluiddempers

Type GD-200R

Uitvoering:

De omkasting, het kader en de resonantiepanelen van de geluidabsorberende coulissen zijn vervaardigd uit Sendzimir verzinkte plaat. De coulissen zijn gevuld met mineraalwol plaat, die aan beide zijden zijn voorzien van een zwart glasvlies toplaag. Deze toplaag is bestand tegen luchtsnelheden van 20 m/sec.

De dikte van de coulissen is 200 mm.



Aantal coulissen		n = 1	n = 2	n = 3	n = 4	n = 5	n = 6	n = 7
Spleetbreedte [mm]	van	80	80	80	80	80	80	80
	tot	200	200	200	200	200	200	200
Breedte demper [mm]	van	280	560	840	1120	1400	1680	1960
	tot	400	800	1200	1600	2000	2400	2800
Lengte = 500 mm								
Hoogte demper [mm]	300	213	328	443	559	674	786	901
	450	246	374	498	625	753	880	1004
	600	277	416	553	692	832	971	1105
	750	313	465	619	771	926	1077	1277
	900	346	513	683	850	1017	1183	1356
	1050	383	565	750	932	1117	1299	1484
	1200	416	613	816	1014	1214	1411	1611
	1350	452	668	883	1095	1311	1523	1742
	1500	489	719	947	1177	1323	1635	1869
	1650	525	771	1014	1259	1463	1751	1996
1800	559	819	1080	1338	1602	1863	2124	
Lengte = 750 mm								
Hoogte demper [mm]	300	234	386	543	695	850	1004	1159
	450	277	449	622	795	968	1141	1314
	600	316	510	701	892	1083	1277	1469
	750	361	574	786	998	1211	1423	1638
	900	404	637	871	1105	1335	1569	1805
	1050	446	698	950	1202	1453	1705	1957
	1200	489	756	1029	1299	1569	1839	2109
	1350	534	822	1114	1405	1696	1987	2278
	1500	577	889	1199	1511	1820	2133	2445
	1650	616	947	1274	1602	1933	2260	2591
1800	656	1001	1350	1693	2042	2385	2733	
Lengte = 1000 mm								
Hoogte demper [mm]	300	252	443	641	832	1026	1220	1414
	450	304	522	744	962	1180	1402	1593
	600	355	601	847	1089	1335	1584	1830
	750	410	680	953	1226	1496	1769	2042
	900	462	759	1059	1359	1654	1954	2254
	1050	510	829	1150	1472	1790	2109	2430
	1200	559	898	1241	1584	1924	2263	2603

Aantal coulissen		n = 1	n = 2	n = 3	n = 4	n = 5	n = 6	n = 7
1350		610	977	1347	1714	2078	2445	2812
1500		662	1056	1450	1842	2233	2627	3019
1650		707	1120	1535	1945	2357	2767	3179
1800		753	1183	1617	2045	2479	2906	3340
Lengte = 1250 mm								
Hoogte demper [mm]	300	267	507	750	989	1232	1472	1714
	450	334	607	880	1150	1423	1699	1972
	600	398	704	1008	1311	1614	1924	2227
	750	465	798	1132	1463	1796	2133	2463
	900	528	889	1253	1614	1975	2339	2700
	1050	589	977	1365	1754	2139	2527	2915
	1200	650	1062	1475	1890	2303	2715	3128
	1350	713	1159	1602	2045	2488	2931	3373
	1500	777	1253	1726	2200	2673	3146	3619
	1650	838	1341	1839	2339	2840	3340	3841
	1800	898	1426	1951	2476	3006	3531	4059
Lengte = 1500 mm								
Hoogte demper [mm]	300	280	571	859	1147	1438	1723	2015
	450	361	689	1014	1341	1666	1993	2321
	600	440	804	1168	1532	1893	2260	2624
	750	516	910	1308	1702	2096	2491	2885
	900	592	1017	1444	1869	2297	2721	3146
	1050	665	1120	1578	2033	2488	2946	3401
	1200	738	1223	1708	2194	2679	3167	3652
	1350	816	1335	1854	2375	2894	3416	3935
	1500	892	1447	1999	2554	3110	3665	4217
	1650	968	1557	2142	2730	3322	3910	4496
	1800	1044	1666	2285	2906	3531	4153	4775
Lengte = 1750 mm								
Hoogte demper [mm]	300	307	641	974	1311	1648	1978	2315
	450	398	774	1153	1529	1908	2285	2664
	600	489	907	1329	1748	2166	2588	3009
	750	577	1035	1493	1951	2409	2867	3325
	900	665	1159	1657	2151	2648	3143	3640
	1050	753	1287	1823	2357	2894	3428	3965
	1200	838	1414	1987	2564	3137	3710	4286
	1350	929	1547	2160	2779	3395	4010	4626
	1500	1020	1678	2333	2991	3649	4308	4963
	1650	1111	1808	2506	3204	3904	4602	5300
	1800	1199	1939	2676	3416	4156	4896	5636
Lengte = 2000 mm								
Hoogte demper [mm]	300	334	710	1089	1472	1854	2315	2615
	450	434	862	1290	1717	2148	2615	3003
	600	534	1011	1487	1963	2439	2915	3392
	750	634	1156	1678	2197	2718	3240	3762
	900	735	1302	1866	2430	2997	3565	4132
	1050	838	1453	2066	2682	3295	3910	4526
	1200	938	1605	2266	2931	3592	4253	4920
	1350	1044	1757	2466	3179	3892	4602	5315
	1500	1147	1908	2667	3428	4189	4948	5709
	1650	1250	2060	2867	3677	4487	5293	6103
	1800	1353	2209	3067	3925	4781	5639	6498

Voor nabehandelingen en afwijkende uitvoeringen gelden meerprijzen, zie volgende pagina.

Meerprijzen

Uitvoering	• Omkasting en kader van de geluidabsorberende coulissen vervaardigd uit RVS, AISI-316 kwaliteit, werkstofnr. 1.4401.	op aanvraag
	• Omkasting en kader van de geluidabsorberende coulissen vervaardigd uit aluminium, EN AW-5754 H12/H22 kwaliteit.	op aanvraag
Nabehandeling	• De omkasting van de demper uitwendig gepoedercoat (1-laags) middels polyester poeder, T.G.I.C. vrij, in RAL-kleur. RAL-kleur opgeven bij bestelling.	op aanvraag
Flenzen	• Standaard boring.	€ 1,05 / gat
	• Boring volgens opgave.	€ 2,20 / gat
	• Hoekstalen flenzen, afmetingen 40 x 40 x 4 mm.	€ 28,- / m
Combinaties	• Buitenluchtrooster.	op aanvraag
	• Zelfsluitende klep.	op aanvraag
	• Kleppenregister.	op aanvraag
Extra's	• Coulissen voorzien van stromingskappen.	€ 26,- / m (min. € 42,-)
	• Coulissen voorzien van een afdekking van geperforeerde plaat.	op aanvraag

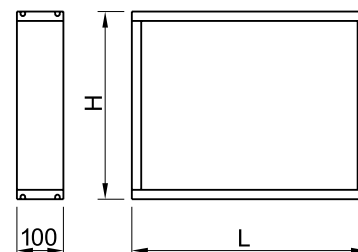
Geluidabsorberende coulissen

Type K-100

Uitvoering:

Het kader is vervaardigd uit Sendzimir verzinkte plaat.

De geluidabsorberende coulissen zijn gevuld met mineraalwol plaat, aan beide zijden voorzien van een zwarte glasvlies toplaag.



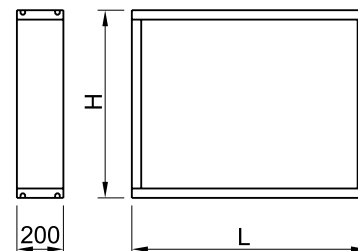
Hoogte H in mm	Lengte L in mm						
	500	750	1000	1250	1500	1750	2000
300	40	48	55	64	73	87	101
450	49	61	73	86	99	116	133
600	58	75	91	108	125	145	164
750	66	85	105	128	151	173	196
900	73	96	119	148	176	202	228
1050	87	114	142	172	202	234	266
1200	101	133	164	196	228	266	304
1350	112	147	183	218	253	294	336
1500	122	162	201	239	277	323	368
1650	139	178	218	262	306	355	404
1800	155	195	234	284	334	387	440

Type K-200

Uitvoering:

Het kader is vervaardigd uit Sendzimir verzinkte plaat.

De geluidabsorberende coulissen zijn gevuld met mineraalwol plaat, aan beide zijden voorzien van een zwarte glasvlies toplaag.



Hoogte H in mm	Lengte L in mm						
	500	750	1000	1250	1500	1750	2000
300	55	67	79	93	107	124	140
450	72	90	108	126	145	168	192
600	88	113	137	160	182	213	243
750	102	132	162	192	223	257	292
900	116	151	186	225	264	302	340
1050	133	172	212	258	304	347	390
1200	149	193	237	290	343	392	404
1350	168	220	272	327	381	436	490
1500	186	247	307	363	419	480	540
1650	206	271	336	397	459	525	591
1800	225	295	364	431	498	570	641

Voor tussenliggende maten geldt de prijs van de eerst opvolgende maat.

Voor nabehandelingen en afwijkende uitvoeringen gelden meerprijzen, zie volgende pagina.

Meerprijzen

Uitvoering	<ul style="list-style-type: none">• Kader van de geluidabsorberende coulissen vervaardigd uit RVS, AISI-316 kwaliteit, werkstofnr. 1.4401.	op aanvraag
	<ul style="list-style-type: none">• Kader van de geluidabsorberende coulissen vervaardigd uit aluminium, EN AW-5754 H12/H22 kwaliteit.	op aanvraag
Nabehandeling	<ul style="list-style-type: none">• Kader uitwendig gepoedercoat (1-laags) middels polyester poeder, T.G.I.C. vrij, in RAL-kleur. RAL-kleur opgeven bij bestelling.	op aanvraag
Extra's	<ul style="list-style-type: none">• Coulissen voorzien van stromingskappen: K-100 / K-200	€ 26,- / m
	<ul style="list-style-type: none">• Coulissen voorzien van een afdekking van geperforeerde plaat.	op aanvraag

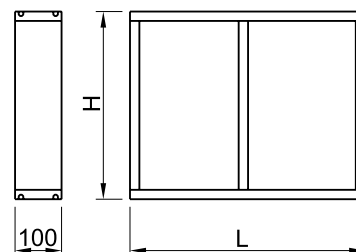
Geluidabsorberende coulissen

Type KR-100

Uitvoering:

Het kader en de resonantiepanelen zijn vervaardigd uit Sendzimir verzinkte plaat.

De geluidabsorberende coulissen zijn aan beide zijden gevuld met mineraalwol plaat, voorzien van een zwarte glasvlies toplaag.



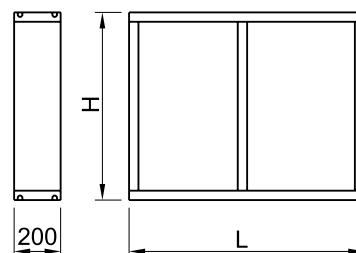
Hoogte H in mm	Lengte L in mm						
	500	750	1000	1250	1500	1750	2000
300	55	63	70	83	95	112	128
450	64	79	95	113	131	149	168
600	73	96	119	143	167	187	207
750	86	114	142	170	198	223	248
900	98	131	164	196	228	259	289
1050	113	149	186	222	259	298	338
1200	128	168	207	248	289	338	386
1350	143	189	234	277	321	375	429
1500	158	210	261	307	352	412	471
1650	178	228	278	333	389	453	518
1800	198	247	295	360	425	495	565

Type KR-200

Uitvoering:

Het kader en de resonantiepanelen zijn vervaardigd uit Sendzimir verzinkte plaat.

De geluidabsorberende coulissen zijn aan beide zijden gevuld met mineraalwol plaat, voorzien van een zwarte glasvlies toplaag.



Hoogte H in mm	Lengte L in mm						
	500	750	1000	1250	1500	1750	2000
300	70	83	95	110	125	148	170
450	87	108	130	152	175	202	230
600	104	134	164	195	225	257	289
750	119	158	196	233	271	309	347
900	134	181	228	272	316	360	404
1050	157	207	257	309	360	412	463
1200	179	233	286	345	404	463	522
1350	199	263	327	388	450	516	583
1500	219	294	368	432	495	570	644
1650	243	320	397	469	542	623	703
1800	267	346	425	507	589	676	762

Voor tussenliggende maten geldt de prijs van de eerst opvolgende maat.

Voor nabehandelingen en afwijkende uitvoeringen gelden meerprijzen, zie volgende pagina.

Meerprijzen

Uitvoering	<ul style="list-style-type: none">• Kader van de geluidabsorberende coulissen vervaardigd uit RVS, AISI-316 kwaliteit, werkstofnr. 1.4401.	op aanvraag
	<ul style="list-style-type: none">• Kader van de geluidabsorberende coulissen vervaardigd uit aluminium, EN AW-5754 H12/H22 kwaliteit.	op aanvraag
Nabehandeling	<ul style="list-style-type: none">• Kader uitwendig gepoedercoat (1-laags) middels polyester poeder, T.G.I.C. vrij, in RAL-kleur. RAL-kleur opgeven bij bestelling.	op aanvraag
Extra's	<ul style="list-style-type: none">• Coulissen voorzien van stromingskappen: KR-100 / KR-200	€ 26,- / m
	<ul style="list-style-type: none">• Coulissen voorzien van een afdekking van geperforeerde plaat.	op aanvraag

Ronde geluiddempers

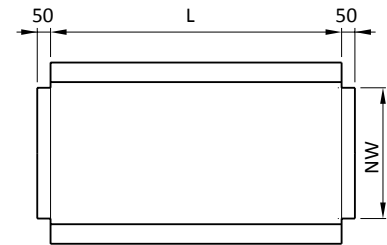
Type GR

Uitvoering:

De buitenmantel en inwendige geperforeerde buis zijn vervaardigd uit Sendzimir verzinkt plaatstaal.

De geluiddempers zijn gevuld met mineraalwol, voorzien van een zwart glasvlies toplaag.

De demper is aan beide zijden voorzien van insteek aansluitmonden.



Lengte in mm	Doorlaat NW nominaal in mm										
	315	355	400	450	500	560	630	710	800	900	1000
500	498	519	546	604	647	704	771	853	944	1050	1153
750	524	566	598	666	727	803	891	996	1111	1241	1370
1000	550	613	650	728	807	901	1011	1138	1277	1432	1587
1250	630	680	717	806	894	998	1122	1264	1428	1611	1793
1500	710	747	783	883	980	1095	1232	1390	1578	1790	1999

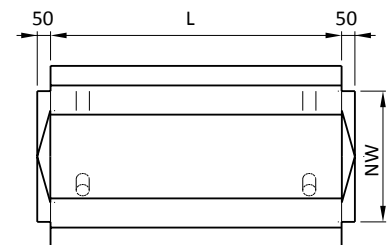
Type GRK

Uitvoering:

De buitenmantel, inwendige geperforeerde buis, geperforeerde binnenkern en aanstroomkappen zijn vervaardigd uit Sendzimir verzinkt plaatstaal.

De geluiddempers, inclusief binnenkern, zijn gevuld met mineraalwol, voorzien van een zwart glasvlies toplaag.

De demper is aan beide zijden voorzien van insteek aansluitmonden.



Lengte in mm	Doorlaat NW nominaal in mm										
	315	355	400	450	500	560	630	710	800	900	1000
500	659	683	716	789	865	956	1062	1177	1332	1505	1675
750	709	741	779	886	961	1070	1199	1343	1539	1754	1969
1000	759	798	841	947	1056	1183	1335	1508	1745	2002	2263
1250	840	886	938	1064	1193	1346	1525	1730	2010	2321	2630
1500	920	974	1035	1180	1329	1508	1714	1951	2275	2639	2997

Voor tussenliggende maten geldt de prijs van de eerst opvolgende maat.

Voor nabehandelingen en afwijkende uitvoeringen gelden meerprijzen, zie volgende pagina.

Meerprijzen

Uitvoering	• RVS, AISI-316 kwaliteit, werkstofnr. 1.4401.	op aanvraag
	• Aluminium kwaliteit EN AW-5754 H12/H22.	op aanvraag
Nabehandeling	• De geluiddemper uitwendig gepoedercoat (1-laags) middels polyester poeder, T.G.I.C. vrij, in RAL-kleur. RAL-kleur opgeven bij bestelling.	op aanvraag
Flenzen	• De geluiddemper aan beide zijden voorzien van geboorde vlakke flenzen, geboord volgens uw opgave.	op aanvraag

Appendix

Toepasselijke voorwaarden

Tenzij schriftelijk anders overeengekomen, geschieden alle leveringen overeenkomstig de Algemene leverings- en betalingsvoorwaarden uitgegeven door de Koninklijke Metaalunie en aangeduid als METAALUNIEVOORWAARDEN, gedeponeerd ter Griffie van de Arrondissementsrechtbank te Rotterdam op 1 januari 2025.

Deze voorwaarden zijn een integraal onderdeel van het prijsbeleid van Smitsair BV.

Andere voorwaarden worden nadrukkelijk van de hand gewezen.

Prijzen

Bruto

Prijzen in euro en exclusief B.T.W.

Franco Nederland (excl. Waddeneilanden) tot maximale transportafmetingen 2200x2000x5800 mm (BxHxL), onafgeladen, exclusief verpakking.

Kleine orderkosten

Voor orders en/of deelleveringen met een nettowaarde onder € 500,- wordt € 50,- orderbehandelings- en transportkosten in rekening gebracht.

Betaling

Na controle bij - en goedkeuring door kredietbeoordelaar:

Strikt uiterlijk 30 dagen na factuurdatum per (deel)levering tenzij schriftelijk anders overeengekomen.

Bijzonderheden

Geproduceerde/geleverde producten kunnen niet geruild of teruggenomen worden.

© Smitsair BV - Auteursrechten voorbehouden.

Geheel of gedeeltelijke overname of reproductie van de inhoud van dit document, op welke wijze dan ook, zonder voorafgaande schriftelijke toestemming van de auteursrechthebbende is verboden, behoudens de beperkingen bij de wet gesteld. Het verbod betreft ook gehele of gedeeltelijke bewerking.

Smitsair BV behoudt zich het recht voor om constructie en/of uitvoering van haar producten te wijzigen zonder voorafgaande kennisgeving.